

**INSTALLATIEVOORSCHRIFT EN GEBRUIKERSHANDLEIDING NL/BE**

**INSTRUCTIONS FOR INSTALLATION AND OPERATION GB/IE**

**INSTALLATIONSVORSCHRIFT UND GEBRAUCHSANWEISUNG DE/AT/BE/LU/CH**

**INSTRUCTIONS D'INSTALLATION ET MODE D'EMPLOI FR/BE/LU/CH**

**NORME PER L'INSTALLAZIONE E ISTRUZIONE PER L'USO IT**

**MANUAL DE INSTALACIÓN Y GUÍA DEL USUARIO ES**

**INSTRUÇÕES DE INSTALAÇÃO E O INSTRUÇÃO PT**

# **STYLE 3**

# **STYLE 4**

# **STYLE 5**

*Bewaar dit document zorgvuldig  
Please retain this document carefully  
Bewahren Sie dieses Dokument sorgfältig auf  
Conservez soigneusement cette notice  
Conservare con cura uesto manuale dell'utente  
Guarde cuidadosamente esta guía para el usuario  
Conserva esta instrução cuidadosamente.*



**DRU VERWARMING B.V.  
HOLLAND**



---

Hierbij verklaren wij dat de DRU modellen STYLE in overeenstemming zijn met het CE type-onderzoekscertificaat E 1490 en dat zij voldoen aan de Europese richtlijn inzake gastoestellen 90/396/EEC.

We here by declare that the DRU models STYLE are in conformity with the types as described in EC type-certificate E 1490 and that they are in compliance with the European Council gas appliance directive 90/396/EEC.

Hiermit erklären wir, dass die DRU-Modelle STYLE mit dem CE Typen-Untersuchungszertifikat übereinstimmen E 1490 und dass diese den Richtlinien für Gasgeräte 90/396/EEG entsprechen.

Nous déclarons par la présente que les modèles DRU STYLE sont conformes au certificat d'examen de type CE E 1490 et qu'ils satisfont à la directive européenne relative aux appareils à gaz 90/396/CEE.

Con la presente dichiariamo che i modelli DRU STYLE sono conformi al Certificato di esame CE di tipo E 1490 e soddisfano i requisiti della direttiva europea 90/396/CEE in materia di apparecchi a gas.

Por la presente declaramos que los modelos de DRU STYLE están en conformidad con el tipo descrito en el certificado de examen CE de tipo E 1490 y que cumplen con la Directiva Europea relativa a los aparatos de gas 90/396/EEC.

Pelo presente declaramos que os modelos de DRU STYLE estão em conformidade com o tipo descrito no certificado de exame de CE de tipo E 1490 e que cumprem a Directiva Europeia respeitante aos aparelhos a gás 90/396/EEC.

**INHOUD**

Woord vooraf.....	2	Kleinstand.....	4
Uitpakken.....	2	Waakvlambrander.....	4
Aansluiten.....	2	Plaatsen van de mantel.....	4
Installatievoorschrift.....	2	Belangrijk.....	4
Gassoort.....	2	Gebruikershandleiding.....	5
Belangrijk.....	2	Aansteken.....	5
Algemeen.....	2	Temperatuur regelen.....	5
Installatie aan een wand van onbrandbaar materiaal...2		Uitschakelen.....	5
De standaard geveldoorvoer.....	2	Algemene opmerkingen.....	6
Installatie van de standaard geveldoorvoer.....	2	Onderhoud en reiniging.....	6
De geveldoorvoer met telescopische inlaatpijp.....	3	Verkleuring van wanden en plafonds.....	6
Installatie van de geveldoorvoer met telescopische inlaatpijp.....	3	Eerste maal stoken.....	6
Bevestiging van de montageplaat.....	3	Extra bescherming.....	6
Installatie aan een wand van brandbaar materiaal.....	3	Afdanken.....	6
Installatie van het binnenwerk.....	3	Garantie.....	6
Aansluiting van de gastoevoer.....	4	Ombouw instructies.....	7
In bedrijf stellen.....	4	Technische gegevens.....	56

## Woord vooraf

Geachte klant,

Vriendelijk bedankt voor de aankoop van dit DRU product. Onze producten zijn ontwikkeld en gefabriceerd volgens de hoogst mogelijke kwaliteits-, prestatie- en veiligheidseisen. Hierdoor kunt u rekenen op jarenlang probleemloos gebruiksplezier.

In dit boekje vindt u instructies voor installatie en gebruik van uw nieuwe toestel. Lees de instructies en gebruikershandleiding goed door, zodat u zich vertrouwd maakt met het toestel. Wilt u meer ondersteuning, neem dan contact op met uw leverancier.

## Uitpakken

Wanneer u klaar bent met uitpakken, dient de verpakking via de reguliere weg te worden afgevoerd.

## Aansluiten

Dit toestel dient te worden aangesloten door een bevoegd installateur.

## INSTALLATIEVOORSCHRIFT

### Gassoort

Dit toestel is bestemd voor het land en geschikt voor de gassoort dat is vermeld op de typeplaat. Controleer of de gassoort en de gasdruk ter plaatse overeenkomen met de vermelding op het typeplaatje. Houdt u aan de gasinstallatievoorschriften en eventuele plaatselijke voorschriften. Het toestel dient door een bevoegd installateur te worden aangesloten.

Om het toestel te laten werken op butaan of propaan dient het omgebouwd te worden door een bevoegd installateur. Een ombouwset is via hem te bestellen.

### Belangrijk

- Zorg ervoor dat evt. overgordijnen of andere brandbare materialen minstens 50 cm van het toestel verwijderd zijn.
- Let op! Aanraking van hete delen kan brandblaren veroorzaken!
- Het toestel dient door een erkend installateur geïnstalleerd te worden.
- Het plaatsen van een z.g. stoffilter op of onder de mantel is niet toegestaan.
- Natte kleding, handdoeken e.d. niet op de kachel te drogen hangen!

### Algemeen

Het toestel kan zowel aan een wand van onbrandbaar materiaal (b.v. steen of beton), als aan een wand van brandbaar materiaal (b.v. hout) geïnstalleerd worden.

### Installatie aan een wand van onbrandbaar materiaal (fig. 6, 8, blz. 58, 59)

De modellen kunnen alleen hangend geïnstalleerd worden. Houd er rekening mee dat boven het toestel minimaal 1 meter vrij ruimte nodig is voor voldoende warmteafvoer. Bij staande installatie dient de montageplaat (2) met de onderzijde op de vloer te staan, dit is de minimale afstand (maat F, fig. 6, 8, blz. 58, 59) van het hart van de muurdoorvoer tot aan de vloer.

Voor het aftekenen van de muurdoorvoering kan de montageplaat (2) als mal worden gebruikt. Om de mantel om het binnenwerk te kunnen hangen moet men rekening houden dat tussen een eventuele vensterbank en het toestel een vrije ruimte van minimaal 25 mm noodzakelijk is. De minimale benodigde vrije installatie hoogten (maat Y) van de verschillende modellen zijn verwerkt in de tabel op blz. 60.

### De standaard geveldoorvoer

Maak een horizontaal gat in de muur met een diameter van  $\varnothing$  E voor doorvoering van de inlaatpijp. Zorg er voor dat de muurdoorvoer ongeveer 2° op afschot ligt.

De standaard geveldoorvoer is geschikt voor wanddiktes van 50-330 mm en de standaard verlengde doorvoer voor wanddiktes van 50-600 mm. Afhankelijk van de wanddikte dienen de in- en uitlaatpijp op lengte te worden gemaakt n.l.

Lengte inlaatpijp	Lengte uitlaatpijp
STYLE 3	wanddikte + 20mm      wanddikte + 40mm
STYLE 4, 5	wanddikte + 20mm      wanddikte + 30mm

De aan het muurrooster gemonteerde trekstangen kunnen na montage van de geveldoorvoer worden ingekort.

### Installatie van de standaard geveldoorvoer (fig. 1, 3, blz. 57)

Schuif de op lengte gemaakte inlaatpijp (1) door de montageplaat (2) en zorg daarbij dat de felsnaad tegenover het merkteken (45° links boven) in de montageplaat zit. Schuif de afdichtring (3) en de muurring (4) om de inlaatpijp en let daarbij op de volgorde. (zie figuur). Neem het geheel en schuif de inlaatpijp in de muuropening. De montageplaat aandrukken tot tegen de wand. De inlaatpijp terugdrukken zodanig dat het pijprijnde gelijk ligt met de omgezette rand van de montageplaat.

Plaats vanaf de buitenzijde het muurrooster met de daaraan gemonteerde trekstangen in de inlaatpijp. De trekstangen iets naar buiten buigen zodat deze licht klemmen in de inlaatpijp waardoor het rooster op z'n plaats blijft. Het merkteken "Top" boven houden bij het plaatsen van het muurrooster. Schuif de twee bevestigingsbeugels (5) over de trekstangen (6) en zorg er daarbij voor dat de bevestigingsbeugels om de omgehaalde rand van de montageplaat haken. Moeren aanbrengen op de trekstangen en handvast

aandraaien. De bevestigingsbeugels op de horizontale hartlijn van de inlaatpijp plaatsen. Zie ook de merktekens in de montageplaat.

**De geveldoorvoer met telescopische inlaatpijp**

Deze is geschikt voor wanddiktes van 250 - 440 mm zonder inkorten van de inlaatpijpdelen. Door de pijpdelen in te korten is deze geveldoorvoer geschikt te maken voor wanddiktes van 70 tot 250 mm. De uitlaatpijp dient op lengte te worden gemaakt volgens onder standaard geveldoorvoer tabel. De aan het muurrooster gemonteerde trekstangen kunnen na montage van de geveldoorvoer worden ingekort.

Indien voor wanddiktes van 70 tot 250 mm de telescopische inlaatpijp wordt toegepast dienen beide pijpdelen te worden ingekort n.l.:

- het inlaatpijpdeel aan de muurroosterzijde gelijk aan de wanddikte
- het pijpdeel aan de toestelzijde op een lengte = de wanddikte - 20 mm.

**LET OP:** de pijpdelen niet afknippen aan de zijde waar de bevestigingsbeugeltjes zijn aangebracht.

**Installatie van de geveldoorvoer met telescopische inlaatpijp (fig. 1, 3, blz. 57)**

Breng het muurrooster met de daaraan gemonteerde inlaatpijphelft van buitenaf in de gemaakte muuropening met "Top" naar boven bij het plaatsen van het muurrooster. Schuif de andere helft van de inlaatpijp door de montageplaat (2) en zorg daarbij dat de ingelaste bevestigingsbeugels (5) op de horizontale hartlijn liggen (zie de merktekens in de montageplaat) en om de omgezette montageplaatrand haken.

Breng de afdichtring (3) en de muurring (4) aan om de inlaatpijp helft (Zie de figuur voor de juiste volgorde). Neem het geheel en schuif de inlaatpijp helft van binnenuit door de gemaakte muuropening in het reeds aangebrachte inlaatpijp deel. Zorg daarbij dat de twee trekstangen (6) door de bevestigingsbeugels (5) steken. De montageplaat aandrukken tot tegen de wand. Breng de moeren aan op de trekstangen (6) en zet deze tegen de bevestigingsbeugels (5) handvast.

**Bevestiging van de montageplaat (fig. 1, 3, blz. 57)**

Let op: stel de montageplaat (2) waterpas, zorg ervoor dat de inlaatpijp naar buiten toe afloopt (1 cm op 1 m) en dat het muurrooster recht tegen de buitenmuur ligt. Eventueel condenswater zal dan nooit in het toestel kunnen lopen. • Draai de moeren op de trekstangen vast.

- Zaag of knip de trekstangen af zodat deze niet buiten de bevestigingsbeugels (5) uitsteken.
- Boor het gat voor de plug / keilmoer (7).
- Breng de plug / keilmoer aan in de muur.
- Bevestig de montageplaat m.b.v. de schroef / bout (8), incl. sluitring (9).

**Installatie aan een wand van brandbaar materiaal (fig. 5, 7, blz. 58, 59)**

Wanneer het toestel aan een wand van brandbaar materiaal wordt geïnstalleerd dient de wanddoorvoer als volgt te worden uitgevoerd.

- Maak ter plaatse van de doorvoering een vierkante opening in de wand (maat M).
- Bij samendrukbare wanden de ruimte rondom goed opvullen zodat de wand niet kan worden ingedrukt.
- De bout / schroef (8) vervangen door b.v. een houtdraadbout.
- Plaats aan de kamerzijde tussen de montageplaat (2) en de wand stralingsplaat 14.
- Bevestig aan de buitenzijde van de wand m.b.v. 4 schroeven (16) siluminplaat 15.

De stralingsplaat 14 en siluminplaat 15 zijn samen verpakt en te bestellen bij uw leverancier. De montage van de muurdoorvoer is verder zoals hiervoor beschreven.

**N.B.** Voor de berekening van de lengte van de in- en uitlaatpijp dient ook de dikte van siluminplaat 15 te worden megeteld.

**Installatie van het binnenwerk (fig. 2, 4, blz. 57)**

Schuif de op lengte gemaakte uitlaatpijp in de roosteropening. Schuif de twee siliconen rubber tulen (verpakt bij het glaswolkoord) over de bouten (10) en in de gaten van de achterplaat.

Neem het binnenwerk en zet deze met de onderrand op de twee steunen van de montageplaat. Houd het binnenwerk in evenwicht en schuif de uitlaatpijp een klein stukje in de uitlaatopening van het binnenwerk ter ondersteuning. Schuif nu het binnenwerk tegen de montageplaat en zorg er daarbij voor dat de omgezette montageplaatrand in de inlaatbus op de achterzijde van het binnenwerk valt en de bouten (10) door de beugels (11) steken. Moeren en sluitringen op de bouten (10) aanbrengen en vast aandraaien tot tegen de aanslag. Daarna de draadstang (12) in de beugel (13) schuiven. Moer met sluitring op de draadstang (12) aanbrengen en aandraaien tot het binnenwerk parallel met de wand staat.

**N.B.** Wanneer gemakkelijk toegankelijk, b.v. op de begane grond, kan de uitlaatpijp ook van buitenaf worden aangebracht nadat de roosterbinnenplaat en de korf zijn gedemonteerd.

Bij de STYLE 4 en 5 moet na de montage van het binnenwerk de thermostaatvoeler aangebracht worden in de voelhouder rechts onder op de achterzijde van de montageplaat.

## **Aansluiting van de gastoevoer**

Voor de verschillende typen gevelkachels gelden onderstaande aansluitingen:

- STYLE 3        3/8" binnendraad
- STYLE 4, 5    3/8" buitendraad

Indien de toevoerleiding door de achterplaat het toestel binnenkomt moet men het plaatje uitdrukken. Gebruik in de toevoerleiding een gekeurde aansluitkraan met koppeling (voor België moet deze B.G.V. gekeurd zijn). De aansluitkraan met koppeling dient buiten de mantel te worden geplaatst. Verder geldt:

- Ontlucht de toevoerleiding voordat het toestel wordt vastgekoppeld.
- De bedieningskraan mag niet verdraaid worden bij het aansluiten aan de gastoevoerleiding.
- Vermijd spanningen op de bedieningskraan en leidingen.
- Controleer de aansluitingen op gasdichtheid.

## **In bedrijf stellen**

Het toestel is door de fabriek ingericht voor de gassoort zoals op het typeplaatje is aangegeven.

De thermostaat regelt modulerend tussen „volstand” en „kleinstand” en bij een geringe warmtebehoefte in twee posities, n.l. „kleinstand” of „uit”. Hierbij blijft de waakvlam steeds branden. De kleinstand kan alleen worden gecontroleerd wanneer de kamertemperatuur hoger is dan ca. 15° C (60° F).

## **Kleinstand**

De kleinstand is ingesteld op ± 20 % van het volverbruik. De kleinstandschroef is geheel ingedraaid en voorzien van de juiste kleinstandboring. Deze is niet instelbaar.

## **Waakvlambrander**

De waakvlambrander heeft bij levering het juiste verbruik d.m.v. een spuitstuk dat zich in de waakvlambrander bevindt. De waakvlambrander behoeft niet te worden ingesteld.

## **Plaatsen van de mantel**

Hang de mantel aan de bovenzijde over de achterplaat en zorg daarbij dat de mantelhaken in de uitsparingen van de achterplaat en bedieningsknoppen in de eventueel daarvoor bestemde mantelopening vallen.


## **Belangrijk**


Een ingebouwde veiligheidsvergrendeling treedt in werking wanneer het toestel op „UIT” (gesloten stand) wordt gezet. Wacht daarom **5 minuten** alvorens het toestel opnieuw te ontsteken. Probeer binnen deze tijd niet de aansteekknop in te drukken, daar deze door de veiligheidsvergrendeling geblokkeerd is. Forceer de knop niet, omdat het mechanisme dan kan worden beschadigd.

## GEBRUIKERSHANDLEIDING

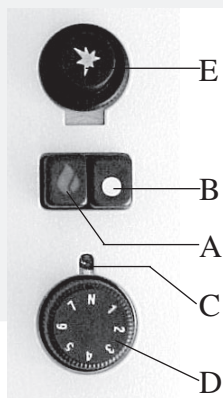
Achter de klep op de voorzijde van het toestel zijn de knoppen aangebracht waarmee het toestel kan worden bediend.

### Aansteken

De druktoets A (symbool ) indrukken en ingedrukt houden.

Daarna tevens de ontsteektoets E (symbool ) één of twee maal indrukken waardoor de waakvlambrander ontstoken wordt.

Controleer of de waakvlam brandt. (achter het glasraampje aan de voorzijde). Indien de waakvlam brandt, de druktoets A nog ca. 10 sec. geheel ingedrukt houden. Daarna toets A loslaten en controleren of de waakvlam blijft branden. Afhankelijk van de stand van de thermostaatknop D en de kamertemperatuur kan de hoofdbrander onmiddellijk na het loslaten van toets A door de waakvlam ontstoken worden.



### Temperatuur regelen

De stand van de thermostaatknop D bepaalt de temperatuur in de kamer. Stand 7 (met 7 tegenover het indicatiepunt C) geeft de hoogste temperatuur en stand 1 de laagste. De thermostaat regelt modulerend tussen “volstand” en “kleinstand” van de brander en bij een kleine warmtebehoefte tussen “kleinstand” en “N”.

De thermostaat houdt de kamer automatisch op de gewenste ingestelde temperatuur.

Het is geen enkel bezwaar om het toestel 's nachts te laten doorbranden; het is volledig beveiligd.

De thermostaat is voorzien van een vorstbeveiliging. Dit is stand N op de thermostaatknop D. Bij een omgevingstemperatuur van onder de 10°C wordt het ventiel automatisch geopend, waardoor het toestel de ruimte verwarmd tot 10°C. Indien dit niet gewenst is, dient het toestel uitgeschakeld te worden

### Uitschakelen

Druktoets B (met symbool ) indrukken. De gastoevoer naar de hoofd- en de waakvlambrander is dan gesloten.



### **ALGEMENE OPMERKINGEN**

#### **Onderhoud en reiniging**

Uw toestel dient eenmaal per jaar door een gekwalificeerd bedrijf te worden gecontroleerd, en waar nodig, hersteld of gereinigd. De controle en het onderhoud dient in ieder geval een goede en veilige werking van het toestel te omvatten. U kunt hiervoor gebruik maken van uw gasinstallateur of een gespecialiseerd onderhoudsbedrijf. Het verdient aanbeveling om vóór en tijdens het stookseizoen het toestel enkele malen stofvrij te maken. Bij het reinigen van de mantel geen bijtende of schurende middelen gebruiken. Lakbeschadigingen, bijvoorbeeld door het plaatsen van voorwerpen op of tegen de mantel, vallen buiten de garantie.

**Let op:** Bij het vervangen van het thermokoppel moet de wartel in het gasregelblok handvast gedraaid worden, waarna deze met een steeksleutel een kwartslag aangedraaid moet worden.

#### **Verkleuring van wanden en plafonds**

Bruinverkleuring is een vervelend probleem en is moeilijk op te lossen. Bruinverkleuring kan worden veroorzaakt door onder andere stofverbranding veroorzaakt door te weinig ventilatie, door het roken van sigaretten of het branden van kaarsen.

Deze problemen kunnen worden voorkomen door: Het vertrek waar het toestel zich bevind goed te ventileren. Een goede richtlijn hiervoor is:

Bij nieuwbouw : 3.24 m<sup>3</sup> / uur per m<sup>2</sup>  
vloeroppervlak van een vertrek.  
Bij bestaande bouw : 25.20 m<sup>3</sup> / uur voor een vertrek.

Maak zo weinig mogelijk gebruik van kaarsen en olielampjes en houd het verbrandingslontje zo kort mogelijk. Deze "sfeerbrenners" zorgen voor aanzienlijke hoeveelheden vervuilde en ongezonde roetdeeltjes in uw woning. Rook van sigaretten en sigaren bevat o.a. teerstoffen die bij verhitting eveneens op koudere en vochtige muren zullen neerslaan. Bij een nieuw gemetselde schouw of na een verbouwing wordt aanbevolen minimaal 6 weken te wachten voordat men gaat stoken, het bouwvocht moet namelijk geheel verdwenen zijn uit wanden, vloer en plafond.

#### **Eerste maal stoken**

Tijdens de eerste maal stoken kan er een onaangename geur ontstaan, die wordt veroorzaakt door het uitdampen van de lak. Dit verdwijnt na enkele uren. Daarom raden wij u aan het toestel de eerste maal op de hoogste stand te stoken terwijl u tevens het vertrek waarin de kachel staat goed ventileert.

#### **Extra bescherming**

Indien het toestel in een vertrek geïnstalleerd wordt waar jonge kinderen of hulpbehoevende mensen zonder toezicht verblijven, is het wenselijk het toestel af te scherm.

#### **Afdanken**

Indien u het toestel vervangt of verwijdert, moet u het toestel via de reguliere weg afvoeren. Voordat tot demonstaginge wordt overgegaan eerst de aansluitkraan met koppeling dichtdraaien. De koppeling tussen aansluitkraan en toestel losdraaien. Het gehele toestel kan nu worden gedemonteerd en afgevoerd.

#### **Garantie**

De garantie op uw DRU toestel wordt verleend via uw leverancier. In geval van storingen dient u altijd met hem contact op te nemen. Uw leverancier zal DRU inschakelen indien hij dit noodzakelijk acht. De fabrieksgarantie op uw toestel bedraagt 2 jaar na datum van aankoop.



**OMBOUWINSTRUCTIES**

De ombouw moet worden uitgevoerd door een erkende installateur.

1. Sluit de gastoevoerleiding af.
2. Verwijder de mantel.

Wanneer de rechterkant van het toestel moeilijk bereikbaar is:

3. Ontkoppel de gastoevoerleiding.
4. Haal het toestel van de wand.

**Verwisselen van de onderdelen:****STYLE 3, 4, 5**

1. Waakvlamspuitstuk (fig. 9, pag. 61 / fig. 10, pag. 61). Draai de waakvlam-wartel (7) aan het eind van de waakvlamleiding los, trek de waakvlam-leiding met tonnetje uit de waak-vlambrander en verwijder het waak-vlamspuitstuk. Plaats nieuw waak-vlamspuitstuk en draai de waakvlam-wartel van de waakvlamleiding stevig aan.

**STYLE 3**

2. Hoofdbranderspuitstuk (fig. 9, pag. 61)  
Draai de wartel (6) rond het spuitstuk los. Draai ook de wartel (5) in het gasregelblok enkele slagen los. Trek vervolgens de toevoergasbuis uit het spuitstuk en draai deze weg van het spuitstuk. Draai met een steeksleutel het knietje en het spuitstuk uit de brander, verwijder het spuitstuk uit het knietje en plaats het nieuwe spuitstuk. Sluit tenslotte de onderdelen in omgekeerde volgorde weer aan.

**STYLE 4, 5**

2. Hoofdbranderspuitstuk (fig. 10, pag. 61)  
Draai de wartel (6) rond het spuitstuk los. Draai ook de wartel (5) in het gasregelblok enkele slagen los. Trek vervolgens de toevoergasbuis uit het spuitstuk en draai deze weg van het spuitstuk. Draai met een steeksleutel het spuitstuk uit de brander en plaats het nieuwe spuitstuk. Sluit tenslotte de onderdelen in omgekeerde volgorde weer aan.

**STYLE 3**

3. Kleinstelspuitstuk (fig. 9, pag. 61)  
Steek het kleine kapje met de naam Junkers erop uit de kap van het gasregelblok. Verwijder de kap van het gasregelblok door schroef (1) te verwijderen. Verwijder nu het kleinstelspuitstuk (3) aan de bovenzijde van het gasregelblok. Plaats nieuw kleinstelspuitstuk en draai het goed vast. Breng de kap weer aan.

**STYLE 4, 5**

3. Kleinstelspuitstuk (fig. 10, pag. 61)  
Verwijder de kap van het gasregelblok door schroef (1) te verwijderen. Verwijder nu het kleinstelspuitstuk (3) aan de rechterzijde van het gasregelblok. Plaats het nieuwe kleinstelspuitstuk en draai het goed vast. Breng de kap weer aan.

**STYLE 3, 4, 5**

4. Instellen van de branderdruk (fig. 9, pag. 61 / fig. 10, pag. 61)  
Koppel de gastoevoerleiding weer aan het toestel en open de gastoevoer van het nieuwe gas. Het gasregelblok heeft een drukmeetpunt, waarmee de branderdruk eenvoudig met een manometer gecontroleerd kan worden. Draai de drukmeetpuntschroef (4) los en sluit de manometer aan.

Voor ombouw naar propaan of aardgas moet de branderdruk met de drukregelschroef (2) worden ingesteld volgens tabel, (pag. 56).

**STYLE 3, 4, 5**

5. Ontsteek de waakvlam. Zet de thermostaat op de hoogste stand en stel de branderdruk in volgens tabel. Zet de brander weer uit, verwijder de manometer en draai drukmeetpuntschroef weer aan.

**STYLE 3, 4, 5**

6. Plak tenslotte de nieuwe typeplaat.  
Plaats de mantel terug over het toestel.



**CONTENTS**

Foreword .....	10	Pilot light burner .....	12
Unpacking .....	10	Placing the housing.....	12
Connection .....	10	Important .....	12
Instructions for installation .....	10	Operating instructions .....	13
Type of gas.....	10	Lighting.....	13
Important .....	10	Temperature controle .....	13
General .....	10	Switching off .....	13
Installing to a wall of non-flammable material.....	10	General notes.....	14
The standard wall duct .....	10	Gas safety regulations (for installation & use), 1998	14
Installation of the standard exterior wall duct .....	10	Cleaning and Maintenance.....	14
The exterior wall duct with telescopic inlet pipe.....	11	Discoloration of walls and ceiling.....	14
Installation of the wall duct with telescopic inlet pipe .....	11	Lighting the heater for the first time.....	14
Fastening the mounting sheet .....	11	Extra protection .....	14
Installation to a wall of inflammable material .....	11	Disposal .....	14
Connection of the gas supply .....	11	Guarantee .....	14
Operations.....	12	Instructions de conversion .....	15
The low setting.....	12	Technical data .....	56

## Foreword

Dear Customer,

We would like to thank you for buying this DRU product. Our products have been designed and produced to meet the highest possible quality, performance and safety requirements, allowing you to enjoy years of problem-free use.

In this booklet you will find instructions for the installation and use of your new appliance. Please read these instructions and the manual carefully to familiarize yourself with the appliance. If you require any further support, please do not hesitate to contact your supplier.

## Unpacking

Once the heater has been unpacked, all packaging should be disposed of in the regular manner.

## Connection

This appliance should be connected by a registered installer.

## INSTRUCTIONS FOR INSTALLATION

### Type of gas

This appliance can only be used and is only suitable for the country and the type of gas mentioned on the type identification tag. Please check that the local gas and pressure correspond with the specifications on the type identification tag. All regulations regarding gas installation, including any local regulations, must be observed at all times. The appliance is to be installed by a competent person.

To operate the heater on bultane or propane, it should be converted by a competent person. A conversion set can be ordered through your supplier.

### Important

- Keep curtains and any other flammable materials at least 50cm away from the appliance.
- Caution! Touching the heater when hot can cause burns and blisters!
- The appliance should be installed and maintained by a registered installer.
- Do not install any so-called dust filter on or under the casing.
- Do not hang wet clothes and towels etc. on the heater to dry.

### General

The appliance can be mounted either on a wall of incombustible material (e.g. stone or concrete) or on a wall of combustible material (e.g. wood).

### Installation to a wall of non-flammable material (fig. 6, 8, pg. 58, 59)

The models are suitable for hanging installation only. Allow at least 1 metre's clearance above the heater to enable sufficient heat circulation. When installed hanging, at least 1 m free space should be kept above the appliance to allow sufficient heat dissipation. When installed standing, the bottom of the mounting sheet (2) should stand on the floor, this is the minimum height between the floor and centre of wall duct (size F. fig 6, 8, pg. 58, 59).

The mounting plate (2) serves as a template to mark the position of the duct. To be able to hang the casing over the interior, a minimal clearance of 25 mm must be allowed between the appliance and a windowsill or suchlike. The minimum clear installation height (Y) required for each of the various models is listed in the table on page 60.

### The standard wall duct

Drill a horizontal hole in the wall,  $\varnothing$  E to take the air-supply pipe. The wall duct should slope at an angle of approx. 2°.

The standard wall duct is suitable for walls with a thickness of 50 – 330 mm and the standard extended wall duct for walls with a thickness of 50 – 600 mm. Depending on the thickness of the wall, the inlet and outlet pipes should be made to length, i.e.:

Length of inlet pipe	Length of outlet pipe	
STYLE 3	Thickness of wall + 20mm	Thickness of wall + 40mm
STYLE 4, 5	Thickness of wall + 20mm	Thickness of wall + 30mm

The tension members fixed to the wall grid can be made to size after installation

### Installation of the standard exterior wall duct (fig. 1, 3, page 57)

Slide the adjusted inlet pipe (1) through the mounting sheet (2), with the turned-back edge facing the mark (45° top left) in the mounting sheet. Slide the sealing ring (3) and the wall ring (4) around the inlet pipe, paying attention to the order (see figure). Take the whole and slide the inlet pipe into the wall opening. Press the mounting sheet up to the wall. Press the inlet pipe back in such a way that the end of the pipe is level with the turned-back edge of the mounting sheet.

From the outside, bring the wall grid with its attached tension members into the inlet pipe. Bend the tension members a little outwards, so that they will jam slightly in the inlet pipe, keeping the grid in its place. Keep the mark "Top" up when placing the wall grid. Slide the two fastening clamps (5) over the tension members (6), taking care that the fastening clamps catch on the turned-back edge of the mounting sheet. Fix the screw-nuts onto the tension members and tighten them by hand. Place the fastening clamps onto the horizontal centre line of the inlet pipe. See also the marks in the mounting sheet.

**The exterior wall duct with telescopic inlet pipe**

This is suitable for wall thicknesses of 250 – 440 mm without shortening the parts of the inlet pipe. By shortening the pipe's parts, this exterior wall duct can be adapted for thicknesses of 70 – 250 mm. The outlet pipe should be adjusted. The tension members attached to the wall grid can be shortened after the wall duct has been mounted. If the telescopic inlet pipe is applied for wall thicknesses of 70 – 250 mm, both parts of the pipe should be shortened, i.e.:

- the part of the inlet pipe on the side of the wall grid equal to the thickness of the wall
- the part of the pipe on the side of the heater to a length equalling the wall thickness minus 20 mm.

**CAUTION:** do not cut the pipe parts on the side where the fastening clamps have been applied.

**Installation of the wall duct with telescopic inlet pipe (fig. 1, 3, page 57)**

From the outside, put the wall grid, together with the attached half inlet pipe into the created wall opening, keeping "Top" up when placing the wall grid. Slide the other half of the inlet pipe through the mounting sheet (2), making sure that the inserted fastening clamps (5) lie on the horizontal centre line (see the marks in the mounting sheet). They should catch on the turned-back edge of the mounting sheet.

Attach the sealing ring (3) and the wall ring (4) to the half inlet pipe (see figure for the correct order). Take the whole and, from the inside, slide the half inlet pipe through the created wall opening into the part of the inlet pipe already mounted. While doing so, make sure the two tension members (6) stick through the fastening clamps. Press the mounting sheet up to the wall. Apply the screw-nuts onto the tension members (6) and tighten them by hand against the fastening clamps (5).

**Fastening the mounting sheet (fig. 1, 3, page 57)**

Caution: Level the mounting sheet, make sure that the inlet pipe goes down towards the outside. (1 cm to 1 m) and that the wall grid lies straight against the exterior wall. Then, any condensation will never get into the heater because of the downwards flow of the pipe.

- Now tighten the screw nuts on the tension members
- Saw or cut the tension members so that they do not stick out from the fastening clamps (5).
- Drill the hole for the key bolt (7).
- Attach the key bolt and attach the mounting sheet using the bolt (8) and washer (9).

**Installation to a wall of inflammable material (fig. 5, 7, page 58, 59)**

When the appliance is installed to a wall of flammable material, the wall duct should be executed as follows.

- On the spot of the duct, create a square opening in the wall (□ M mm).
- In the case of compressible walls, fill up the space all round the opening well, so that the wall cannot be crushed.
- In addition, replace the bolt (8) by e.g. a wood screwed bolt.
- On the room side, put the heat shield (14) between the mounting sheet (2) and the wall.
- On the outside of the wall, using 4 screws (16), attach siluminplate (15).

The heat shield (14) and the silumin plate (15) are packed together and are available from your dealer. Assembling the wall duct is otherwise the same as previously described.

**N.B.** To calculate the length of the inlet and outlet pipe, the thickness of siluminplate (15) should be included.

**Installation of the interior (fig.2, 4, page 57)**

Slide the adjusted outlet pipe into the grid opening. Slide the two Silicon Rubber Tullies (packed with the glass silk rope) over the bolts (10) and into the holes of the back plate.

This prevents possible dirt and deposit from settling onto the wall. Take the interior and put it with the bottom edge on the two supports of the mounting sheet. Keep the interior balanced and slide the outlet pipe a little bit into the outlet opening of the interior for support. Now slide the interior against the mounting sheet, taking care that the turned-back edge of the mounting sheet fits into the inlet bush on the back side of the interior and that the bolts (10) stick through the clamps (11). Attach screw nuts and washers to the bolts (10) and tighten closely up to the stop. Then slide the screw spindle (12) into the clamp (13). Fix the screw nut and washer to the screw spindle (12) and tighten until the interior is standing parallel to the wall.

**N.B.** If easy accessible, e.g. on the ground floor, the outlet pipe can also be mounted from the outside after the grid interior sheet and the basket have been disassembled.

STYLE 4 and 5:

After fitting heat-exchanger fix thermostat phial in clip provided at rear of backplat (R.H.S.).

### **Connection of the gas supply**

For the different types are the connections as mentioned below:

- STYLE 3        3/8" inner thread
- STYLE 4, 5     3/8" outer thread

If the supply pipe enters the appliance through the back plate, press out the disc in the plate. An approved connecting tap with coupling should be used in the supply pipe (For Belgium this should be B.G.V. approved). The connecting tap with coupling should be fitted outside the casing. Furthermore:

- Expel all air from the supply pipes/hoses before coupling to the appliance.
- Do not turn the coupling tap when connecting it to the gas supply.
- Avoid any pressure on the control tap and pipes.
- Check that all connections are gastight.

### **Operations**

The manufacturer has made the appliance suitable for the type of gas as indicated on the type identification tag. The thermostat regulates modulatingly between "full power setting" and "low power setting" and, when little heat is required, in two settings, i.e. "low" or "off". In this situation, the pilot light keeps burning. The "low" setting can only be checked when the room temperature is higher than  $\pm 15^{\circ}\text{C}$  ( $60^{\circ}\text{F}$ ).

### **The low setting**

The low setting has been adjusted to  $\pm 20\%$  of the full consumption. The low setting screw has been fully tightened and is supplied with the correct low setting bore. This is not adjustable.

### **Pilot light burner**

Upon delivery, the pilot light burner has the correct consumption by means of a nozzle inside the pilot light burner. The pilot light burner needs no adjustment.

### **Putting the casing in its place**

From the top, hang the casing over the back sheet, taking care that the hooks of the casing fit into the notches of the back sheet and that the operating buttons fit into the appropriate opening in the casing.



### **Important**

A built-in safety lock is activated when the appliance is switched to "OFF" (closed down setting). Therefore, wait **5 minutes** before relighting the heater. Within this period, do not try to push the lighting button, as this has been blocked by the safety lock. Do not force the button, as this may result in damage to the mechanism.

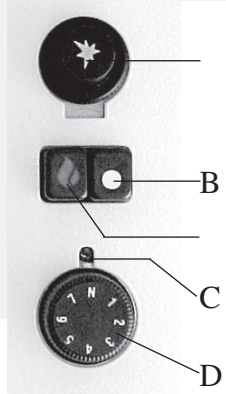
## OPERATING INSTRUCTIONS

The buttons to operate the appliance have been placed behind the flap on the heater front.

### Lighting

Press and hold button A (with the symbol ). Press the ignition button E (with the symbol ) once or twice to light the pilot burner. Check that the pilot flame is alight (behind the glass on the front).

Once the pilot light is burning, hold button A for another 10 seconds. Then release button A and check that the pilot light is still burning. The main burner could be ignited by the pilot light immediately after button A has been released, depending on the thermostat setting, button D, and the room temperature.



### Temperature control

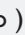
The thermostat setting, button D, will determine the temperature in the room. Setting 7 - with '7' opposite the indicator (C) - will give the highest temperature and setting 1 the lowest. The thermostat regulates the heater in modulation between HIGH and LOW burner settings and, if only a little warmth is required, between LOW and N.

The thermostat automatically keeps the room at the required temperature.

There is absolutely no objection to the appliance staying on overnight, it is fully protected.

The thermostat has a frost-protection setting. This is setting N on the thermostat control D. If the ambient temperature drops below 10 °C, the valve will automatically open; the heater will then heat the room to 10 °C. If this is not required, the heater should be switched off.

### Switching off

Press button B (with the symbol ). The gas supply to both the main and the pilot burners is then switched off.



### **GENERAL NOTES**

#### **Gas Safety Regulations (for installation & use) 1998**

In your own interest and that of safety, it is law that all gas appliances are installed by competent persons in accordance with the above regulations. Failure to install appliances correctly could lead to prosecution.

**NB:** The Confederation of Registered Gas Installers, whose members are identified by the emblem shown here, are all required to work to the recognised standards.

#### **Cleaning and Maintenance**

The appliance should be inspected once a year by a qualified company, and cleaned and/or repaired as necessary. The inspection and maintenance must at least ensure that the appliance is working correctly and safely. This can be done by your own gas installer or a specialised maintenance company. You are recommended to free the heater of dust before and occasionally during the heating season. Do not use abrasives when cleaning the heater. Damage to the casing varnish, caused by anything being put on the appliance, is not covered by the guarantee.

**NB:** When replacing the pilot light burner, the coupling nut in the gas control block should first be tightened by hand and then tightened a quarter-turn with an open-ended spanner.

#### **Discoloration of walls and ceiling**

Brown discoloration is an annoying problem, which is difficult to solve. It can be caused by dust burning as a result of poor ventilation, for example, or by cigarette smoke or candles.

These problems can be avoided by ensuring that the room the heater is in is properly ventilated. A good guideline for ventilation is:

New buildings	: 3.24 m <sup>3</sup> / hour per m <sup>2</sup> floor surface of the room.
Existing buildings	: 25.20 m <sup>3</sup> / hour for a room.

Use candles and oil lamps as little as possible, keeping the wick as short as possible. While they enhance the atmosphere, candles and oil lamps also cause the formation of large quantities of unhealthy soot particles in your home. Cigarette and cigar smoke contains tar, which upon heating will precipitate on cold or damp walls. If you have a newly cemented chimney or have had any other reconstructions / renovations done, you are advised to wait at least 6 weeks before lighting your fire, to allow the walls, floor and ceiling to dry out completely.

#### **Lighting the heater for the first time**

There can be an unpleasant smell when you light the heater for the first time. This is caused by the varnish evaporating and will disappear after a few hours. We therefore advise you, on initial use, to heat the appliance at the highest setting while ventilating the room it is installed in well.

#### **Extra protection**

This heater meets the normal safety standards regarding surface temperatures, but physical contact with heated surfaces should be avoided where possible. An additional guard is recommended to protect young children and elderly, infirmed or handicapped people.

#### **Disposal**

When replacing or otherwise removing the appliance, it should be disposed of in compliance with current regulations.

Shut off the connecting tap with coupling before commencing disassembly. Undo the coupling between the connecting tap and the appliance. The whole appliance can now be disassembled and removed.

#### **Guarantee**

The warranty for your DRU appliance will be provided by your supplier. In case of malfunctions, you should always contact him. Your supplier will contact DRU if he feels this is necessary. The factory warranty for your appliance is valid for 2 years after date of purchase.

## CONVERSION INSTRUCTIONS

The conversion should be carried out by a qualified fitter.

1. Close off the gas supply.
2. Remove the casing.

If the right-hand side of the appliance is not easily accessible:

3. Disconnect the gas supply
4. Pull the heater away from the wall.

### Changing the components:

#### STYLE 3, 4, 5

1. Pilot jet (fig. 9, page 61 / fig. 10, page 61)  
Unscrew the coupling nut (7) at the end of the pilot-light hose; pull the hose with the ring clamp out of the pilot burner and remove the pilot jet. Fit the new pilot jet and tighten the coupling nut on the pilot-light hose firmly.

#### STYLE 3

2. Main jet (fig. 9, page 61)  
Unscrew the coupling nut (6) around the jet. Unscrew the coupling nut in the gas control block (5) a few turns as well. Now pull the gas pipe out of the jet and turn it away from the jet. Using an open-ended spanner, unscrew the elbow pipe and the jet from the burner; remove the jet from the elbow pipe and fit the new jet. Reconnect the components in reverse order.

#### STYLE 4, 5

2. Main jet (fig. 10, page 61)  
Unscrew the coupling nut (6) around the jet. Unscrew the coupling nut in the gas control block (5) a few turns as well. Now pull the gas pipe out of the jet and turn it away from the jet. Using an open-ended spanner, unscrew the jet from the burner and fit the new jet. Reconnect the components in reverse order.

#### STYLE 3

3. Fine-adjustment jet (fig. 9, page 61)  
Poke the top, with the name Junkers on it, out of the cover of the gas-control block. Remove the cover of the gas-control block by unscrewing the screw (1). Now remove the fine-adjustment jet (3) at the top of the gas-control block. Fit the new fine-adjustment jet and tighten firmly. Replace the cover.

#### STYLE 4, 5

3. Fine-adjustment jet (fig. 10, page 61)  
Remove the cover of the gas-control block by unscrewing the screw (1). Now remove the fine-adjustment jet (3) on the right of the gas-control block. Fit the new fine-adjustment jet and tighten firmly.  
Replace the cover.

#### STYLE 3, 4, 5

4. Adjusting the burner pressure (fig. 9, page 61 / fig. 10, page 61)  
Reconnect the gas pipe to the heater and turn on the supply of new gas.  
There is a point of pressure measurement on the gas-control block, which enables you to check the burner pressure easily with a manometer. Undo the screw at the point of pressure measurement (4) and connect the manometer.

For conversion to propane gas or natural gas, the burner pressure is adjusted with the pressure regulating screw (2) as table, (pag. 56).

#### STYLE 3, 4, 5

5. Ignite the pilot light. Adjust the thermostat to the highest setting and adjust the burner pressure according to the table.  
Turn the burner off again, remove the manometer and tighten the screw at the point of pressure measurement.

#### STYLE 3, 4, 5

6. Apply the new type plate.  
Replace the casing over the heater.



**INHALT**

Einige kurze Worte .....	18	Kleinstand.....	20
Auspacken .....	18	Zündflammenbrenner.....	20
Anschluss.....	18	Anbringen des Mantels.....	20
Installationsvorschrift .....	18	Wichtig .....	20
Gassorte .....	18	Gebrauchsanweisung .....	21
Wichtig .....	18	Zündung.....	21
Allgemein.....	18	Temperatur regeln.....	21
Installation an eine Wand von nicht brennbarem		Ausschalten .....	21
Material .....	18	Allgemeine Bemerkungen.....	22
Giebeldurchfuhr in Standardausfuhrung .....	18	Wartung und Reinigung.....	22
Installation der Standard Giebeldurchfuhrung.....	18	Verfärbung von Wänden und Decken .....	22
Giebeldurchfuhrung mit Teleskopeinlassrohr.....	19	Zum ersten Mal heizen.....	22
Installation der Giebeldurchfuhrung mit		Extra Schutz.....	22
Teleskopeinlassrohr .....	19	Entsorgen .....	22
Befestigung der Montageplatte.....	19	Garantie.....	22
Installation der Innenausrüstung.....	19	Umbauinstruktionen .....	23
Anschluss der Gaszuleitung.....	20	Technischen Daten .....	56
Inbetriebnahme .....	20		

## Einige kurze Worte

Sehr geehrter Kunde,

Herzlichen Dank für den Kauf dieses DRU Produktes. Unsere Produkte sind nach den höchst möglichen Qualitäts- Leistungs- und Sicherheitsanforderungen entwickelt und fabriziert. Hierdurch haben Sie jahrelanges, problemloses Gebrauchsvergnügen.

In diesem Buch finden Sie Instruktionen zur Installation und zum Gebrauch Ihres neuen Gerät. Lesen Sie die Instruktionen und die Gebrauchsanleitung gut nach, so daß Sie sich mit dem Gerät vertraut machen können. Möchten Sie mehr Unterstützung haben, nehmen Sie dann Kontakt mit Ihrem Lieferanten auf.

## Auspacken

Nach dem Auspacken muss die Verpackung auf dem regulären Weg entsorgt werden.

## Anschluss

Dieses Gerät muß von einem zugelassenen Installateur angeschlossen werden.

## INSTALLATIONSVORSCHRIFT

### Gassorte

Dieses Gerät ist bestimmt und geeignet für die auf der Typenplatte genannten Land und Gassorte. Kontrollieren Sie, ob die örtliche Gassorte und der Gasdruck mit dem der Typenplatte übereinstimmt. Halten Sie sich an die Gasinstallationsvorschriften und eventuelle örtliche Vorschriften. Das Gerät muss von einem anerkannten Installateur angeschlossen werden.

Um das Gerät auf Butan oder Propan arbeiten zu lassen, muss es von einem anerkannten Installateur umgebaut werden. Ein Umbausatz kann bei ihm bestellt werden.

### Wichtig

- Sorgen Sie dafür, dass Gardinen und andere brennbare Materialien mindestens 50 cm vom Gerät entfernt sind.
- Achtung! Anfassen von heißen Teilen kann Brandblasen verursachen!
- Das Gerät muss von einem anerkannten Installateur installiert und gewartet werden.
- Das Anbringen eines sogenannten Staubfilters auf oder unter dem Mantel ist nicht erlaubt.
- Nasse Kleidung, Handtücher u. Ä. Nicht zum Trocknen über den Ofen hängen.

## Allgemein

Das Gerät kann sowohl an eine Wand von nicht brennbarem Material (z. B. Stein oder Beton), als auch an eine Wand von brennbarem Material (z. B. Holz) installiert werden.

### Installation an eine Wand von nicht brennbarem Material (Bild 6, 8, S. 58, 59)

Die Modelle können nur hängend installiert werden. Beachten Sie bitte, daß über dem Gerät minimal 1 Meter freier Raum für eine ausreichende Wärmeabfuhr benötigt wird. Bei einer stehenden Installation muss die Montageplatte (2) mit der Unterseite auf dem Boden stehen. Dies ist die Minimumhöhe Boden – Mitte Mauerdurchführung (Mass F, fig. 6, 8, st. 58, 59)

Zum Abzeichnen der Mauerdurchfuhr kann die Montageplatte (2) als Schablone gebraucht werden. Um den Mantel um die Innenteile hängen zu können, muß man daran denken, daß zwischen einer eventuellen Fensterbank und dem Gerät ein freier Raum von minimal 25 mm nötig ist. Die minimal benötigte freie Installationshöhe (Mass Y) der verschiedenen Modelle stehen in der Tabelle auf Seite 60.

### Giebeldurchfuhr in Standardausfuhrung

Machen Sie ein horizontales Loch mit einem Durchmesser E zum Durchführen des Einlaßrohrs in die Mauer. Sorgen Sie bitte dafür, daß die Mauerdurchfuhr eine Neigung von ungefähr 2° hat.

Die Standard Giebeldurchfuhrung ist für Wände von 50-330 mm und die Standardverlängerte Durchfuhrung für Wandstärken von 50-600 mm. Abhängig von der Wandstärke muss das Ein- und Auslassrohr auf Länge gesägt werden, nämlich:

Länge Einlassrohr	Länge Auslassrohr
STYLE 3	Wandstärke + 20mm    Wandstärke + 40mm
STYLE 4, 5	Wandstärke + 20mm    Wandstärke + 30mm

Die an den Mauerrost montierten Ziehstangen können nach der Montage auf Länge gesägt werden.

### Installation der Standard Giebeldurchfuhrung (Bild 1, 3, S. 57)

Schieben Sie das auf Länge gesägte Einlassrohr (1) durch die Montageplatte (2) und sorgen Sie dafür, dass sich die Falznaht gegenüber der Markierung (45 links oben) in der Montageplatte befindet. Schieben Sie den Dichtungsring (3) in den Mauerring (4) um das Einlassrohr und achten Sie dabei auf die richtige Reihenfolge. (siehe Figur). Schieben Sie danach alles in die Maueröffnung. Die Montageplatte bis an die Wand andrücken. Das Einlassrohr zurückdrücken, und zwar so, dass das Rohrende mit dem umgebogenen Rand der Montageplatte gleich liegt.

Bringen Sie von der Aussenseite aus den Mauerrost mit den daran montierten Ziehstangen in das Einlassrohr. Die Ziehstangen etwas nach aussen biegen, so dass diese leicht im Einlassrohr festklemmen, wodurch der Rost auf seinem Platz bleibt. Die Markierung "Top" beim Anbringen des Mauerrostes oben halten. Schieben Sie die zwei Befestigungsbügel (5) über die Ziehstangen (6) und sorgen Sie dafür, dass die Befestigungsbügel um den umgebogenen Rand der Montageplatte haken. Schrauben auf den Ziehstangen anbringen und handfest anziehen. Die Befestigungsbügel auf der horizontalen Mittellinie des Einlassrohres anbringen. Siehe auch die Markierungen in der Montageplatte.

### **Giebeldurchführung mit Teleskopeinlassrohr**

Diese ist für Wandstärken von 250 – 440 mm ohne Verkürzen der Einlassrohrteile geeignet. Wenn Sie die Rohrteile verkürzen, ist diese Giebeldurchführung für Wandstärken von 70 bis 250 mm geeignet. Das Auslassrohr muss auf Länge gesägt werden (siehe Tabelle). Die an den Mauerrost montierten Ziehstangen können nach Montage der Giebeldurchführung gekürzt werden. Falls für Wandstärken von 70 bis 250 mm das Teleskopeinlassrohr gebraucht wird, müssen beide Rohrteile gekürzt werden, nämlich:

- das Einlassrohr an der Mauerrostseite gleich der Wanddicke
- der Rohrteil an der Geräteseite, auf eine Länge gleich der Wanddicke -20 mm

**Achtung:** Die Rohrteile nicht an der Seite abschneiden, an der die Befestigungsbügel angebracht sind.

### **Installation der Giebeldurchführung mit Teleskopeinlassrohr (Bild 1, 3, S. 57)**

Bringen Sie den Mauerrost und die daran montierte Einlassrohrhälfte von aussen in die gemachte Maueröffnung, beim Anbringen des Mauerrostes muss "Top" nach oben weisen. Schieben Sie die andere Hälfte des Einlassrohrs durch die Montageplatte (2) und sorgen Sie dafür, dass die eingelassenen Befestigungsbügel (5) auf der horizontalen Mittellinie liegen (siehe Markierung in der Montageplatte) und um die umgesetzte Montageplatte haken.

Bringen Sie den Dichtungsring (3) und den Mauerring (4) an der Hälfte des Einlassrohrs an (siehe Zeichng. 2 für die richtige Reihenfolge). Nehmen Sie das Ganze und schieben Sie die Einlassrohrhälfte von innen durch die gemachte Maueröffnung in das bereits angebrachte Einlassrohrteil. Sorgen Sie dafür, dass die zwei Ziehstangen (6) durch die Befestigungsbügel (5) gesteckt werden. Die Montageplatte bis zur Wand andrücken. Bringen Sie die Muttern an den Ziehstangen an (6) und setzen Sie diese handfest an die Befestigungsbügel.

### **Befestigung der Montageplatte (Bild 1, 3, S. 57)**

Achtung: Stellen Sie die Montageplatte (2) mit der Wasserwaage waagrecht, sorgen Sie dafür, dass das Einlassrohr nach aussen hin abläuft (1 cm auf 1 m) und der Mauerrost gerade an der Aussenmauer liegt. Eventuelles Kondenswasser wird auf diese Weise nicht vom Rohr in den Ofen laufen können.

- Drehen Sie nun die Muttern an den Ziehstangen fest
- sägen oder schneiden Sie die Ziehstangen ab, sodass diese nicht aus den Befestigungsbügeln herausstehen (5).
- Bohren Sie das Loch für die Keilmutter (7).
- Bringen Sie die Keilmutter an
- befestigen Sie die Montageplatte mit z. B. Bolzen (8) und Verschlussring (9).

### **Installation an eine Wand von brennbarem Material (Bild 5, 7, S. 58, 59)**

Wenn das Gerät an eine Wand von brennbarem Material installiert wird, muss die Wanddurchführung folgendermassen ausgeführt werden.

- Machen Sie an der Stelle der Durchführung eine viereckige Öffnung in die Wand (Abmessung M).
- Bei Wänden, die man zusammendrücken kann, den Raum rundherum gut auffüllen, sodass die Wand nicht eingedrückt werden kann.
- Die Keilmutter (8) durch z. B. Einen Gewindebolzen für Holz ersetzen.
- Bringen Sie an der Zimmerseite zwischen der Montageplatte (2) und der Wand die Strahlenschutzplatte (14) an.
- Befestigen Sie an der Aussenseite der Wand mit z. B. 4 Schrauben (16) die Siluminplatte (15).

Die Strahlenschutzplatte (14) und die Siluminplatte (15) sind zusammen verpackt und können bei Ihrem Lieferanten bestellt werden. Die Montage der Mauerdurchfuhr ist weiterhin wie oben beschrieben.

**N.B.** Zur Berechnung der Länge des Ein- und Auslassrohrs muss auch die Dicke der Siluminplatte (15) mitgerechnet werden.

### **Installation der Innenausrüstung (Bild 2, 4, S. 57)**

Schieben Sie das auf Länge gefertigte Auslassrohr in die Rostöffnung. Schieben Sie die zwei Gewebe aus Silikongummi (in der Verpackung mit dem Glaswollenseil) über die Bolzen (10) in die Löcher der hinteren Platte.

Hierdurch wird verhindert, dass sich eventueller Staub oder Belag an die Wand heftet. Nehmen Sie den inneren Teil und stellen Sie diesen mit dem unteren Rand auf die zwei Stützen der Montageplatte. Halten Sie den inneren Teil im Gleichgewicht und schieben Sie das Auslassrohr ein kleines Stück zur Unterstützung in die Auslassöffnung des inneren Teils. Schieben Sie nun den inneren Teil an die Montageplatte und sorgen Sie dafür, dass der umgesetzte Montageplattenrand in die Einfuhrbuchse

an der Rückseite des inneren Teils fällt und die Bolzen (10) durch die Bügel (11) hindurchkommen. Muttern und Verschlussringe an den Bolzen (10) anbringen und bis zum Anschlag anziehen. Danach die Metallstange (12) in die Bügel (13) schieben. Mutter mit Verschlussring an der Metallstange (12) anbringen und festschrauben, bis der innere Teil parallel zur Wand steht.

**N.B.** Bei einfachem Zugang, z. B. ebenerdig, kann das Auslassrohr auch von aussen angebracht werden, nachdem die Innenplatte des Rostes und der Korb montiert wurden.

STYLE 4 und 5:

Nachdem man den Heizkörper montiert hat, bringt man den Thermostatfühler in dem Fühlerhalter rechts unten an, auf die Hinterseite der Hinterplatte.

## **Anschluss der Gaszuleitung**

Für die verschiedenen Gas-Raumheizer gelten nachfolgende Gasanschlüsse:

- STYLE 3 3/8" Innengewinde
- STYLE 4, 5 3/8" Aussengewinde

Falls die Zufuhrleitung durch die rückw. Platte des Geräts geleitet wird, muß man das Plättchen herausdrücken.

Benutzen Sie bei der Zufuhrleitung einen geprüften Anschlußhahn mit Koppelung (für Belgien muß dieser B.G.V. geprüft sein). Der Anschlußhahn mit Koppelung muß außerhalb des Mantels angebracht werden. Weiterhin gilt:

- Entlüften Sie die Zufuhrleitung, bevor das Gerät daran festgekoppelt wird.
- Der Bedienungshahn darf beim Anschließen an die Gaszufuhrleitung nicht verdreht werden.
- Vermeiden Sie Spannungen auf Bedienungshahn und Leitungen.
- Kontrollieren Sie die Anschlüsse auf Gasdichtheit.

## **Inbetriebnahme**

Das Gerät ist von der Fabrik für die Gassorte, die auf der Typenplatte steht, eingerichtet.

Der Thermostat regelt modulierend zwischen „Vollstand“ und „Kleinstand“ und bei geringem Wärmebedarf in zwei Positionen, nämlich „Kleinstand“ oder „aus“. Hierbei brennt die Zündflamme immer. Der Kleinstand kann nur kontrolliert werden, wenn die Zimmertemperatur höher ist als ca. 15° C (60° F).

## **Kleinstand**

Der Kleinstand ist auf  $\pm 20\%$  des Vollverbrauchs eingestellt. Die Kleinstandschaube ist vollkommen eingedreht und mit der richtigen Kleinstandbohrung versehen. Diese ist nicht einstellbar.

## **Zündflammenbrenner**

Der Zündflammenbrenner hat bei der Lieferung mittels Spritzdüse, die sich im Zündflammenbrenner befindet, den richtigen Verbrauch. Der Zündflammenbrenner braucht nicht eingestellt zu werden.

## **Anbringen des Mantels**

Hängen Sie den Mantel an der Oberseite über die rückwärtige Platte und sorgen Sie dafür, dass die Mantelhaken in die Aussparungen der rückwärtigen Platte fallen und die Bedienungsknöpfe in die dafür vorgesehenen Mantelöffnungen.

## **Wichtig**

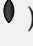
Eine eingebaute Sicherheitsverriegelung tritt ein, wenn das Gerät auf „UIT“ (Aus- Stand) gestellt wird. Warten Sie darum **5 Minuten**, bevor Sie das Gerät wieder aufs neue zünden. Versuchen Sie in dieser Zeit nicht, den Zündknopf einzudrücken, da dieser durch die Sicherheitsverriegelung blockiert ist. Drehen Sie nicht mit Gewalt an dem Knopf, weil der Mechanismus beschädigt werden könnte.

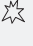


## GEBRAUCHSANWEISUNG

Hinter der Klappe an der Vorderseite des Gerätes befinden sich die Knöpfe, mit denen der Ofen bedient werden kann.

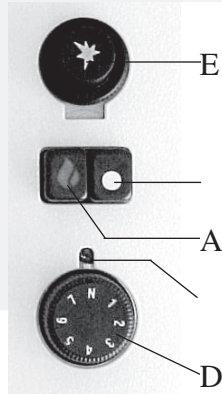
### Zündung

Druckknopf A (mit dem Symbol ) eindrücken und eingedrückt halten.

Anschließend gleichzeitig Zündknopf E (mit Symbol ) ein- oder zweimal eindrücken, wodurch der Zündflammenbrenner entzündet wird. Kontrollieren Sie, ob die Zündflamme brennt (hinter dem Glasfenster links der Mitte hinter dem Brenner).

Wenn die Zündflamme brennt, halten Sie den Druckknopf A noch ca. 10 Sek. lang ganz eingedrückt.

Lassen Sie Knopf A dann los, und kontrollieren Sie, ob die Zündflamme weiterbrennt. Je nach der Stellung des Bedienungsknopfs D und den Stellung der eventuellen Fernbedienung wird den Hauptbrenner nach dem Loslassen von Knopf A von der Zündflamme entzündet.



### Temperatur regeln

Je nach der Stellung des Bedienungsknopfs D werden die Flammen höher oder weniger hoch sein.

Steht die 7 dem Anzeigepunkt C gegenüber, sind die Flammen am höchsten, und bei Stellung 1 am niedrigsten.

Der Thermostat ist mit einer Frostsicherung versehen. Dies ist Stand N auf dem Thermostatknopf D. Bei einer Umgebungstemperatur von weniger als 10°C wird das Ventil automatisch geöffnet, wodurch das Gerät den Raum bis zu 10°C erwärmt. Sollte dies nicht erwünscht sein, muß das Gerät ausgeschaltet werden.

### Ausschalten

Druckschalter B ( mit o ) eindrücken. Die Gaszufuhr zum Haupt- und Zündflammenbrenner ist dann geschlossen.

## **ALLGEMEINE BEMERKUNGEN**

### **Wartung und Reinigung**

Ihr Gerät muss einmal pro Jahr von einem qualifizierten Betrieb kontrolliert werden und falls nötig, repariert oder gereinigt werden. Die Kontrolle und die Wartung muss auf jeden Fall eine gute und sichere Funktion des Gerätes garantieren. Sie können hierfür von Ihrem Gasinstallateur oder einem spezialisierten Reparaturbetrieb Gebrauch machen. Es wird empfohlen, vor und während der Heizperiode das Gerät einige Male staubfrei zu machen. Beim Reinigen des Mantels keine beissenden Reinigungsmittel gebrauchen. Lackschäden des Mantels, durch Aufstellen von Gegenständen auf das Gerät, gehören nicht zur Garantie.

**Achtung:** Beim Ersetzen des Zündflammenbrenners muß der Warl im Gasregelblock erst handfest angedreht und danach mit einem Steckschlüssel und einer Vierteldrehung gut festgedreht werden.

### **Verfärbung von Wänden und Decken**

Braunverfärbung ist ein ärgerliches Problem und ist schwierig aufzulösen. Braunverfärbung kann z. B. durch Staubverbrennung verursacht werden, durch zu wenig Ventilation, durch rauchen von Zigaretten oder brennende Kerzen.

Diese Probleme können vermieden werden, wenn der Raum, in dem sich das Gerät befindet, gut ventiliert wird. Eine gute Richtlinie hierfür ist:

Bei Neubau : 3.24 m<sup>3</sup> / Stunden pro m<sup>2</sup>  
Bodenoberfläche eines Raums  
Bei bestehendem Bau : 25.20 m<sup>3</sup> / Stunden für einen  
Raum.

Gebrauchen Sie möglichst wenig Kerzen und Öllampen und halten Sie den Verbrennungsdocht so kurz wie möglich. Diese "Stimmungsmacher" sorgen für ziemliche Mengen schmutziger und ungesunder Rußteilchen in Ihrer Wohnung. Rauch von Zigaretten und Zigarren enthält u.a. Teer, der sich bei Erwärmung ebenfalls auf kältere und feuchte Mauern niederschlägt. Bei einem neu gemauerten Kaminumbau oder nach einem Umbau wird empfohlen, minimal 6 Wochen zu warten, bevor man heizt. Die Baufeuchtigkeit muß nämlich vollkommen aus Wänden, Böden und Decken verschwunden sein.

### **Zum ersten Mal heizen**

Wenn zum ersten Mal mit dem Gerät geheizt wird, kann ein unangenehmer Geruch entstehen. Dieser wird durch Lackdämpfe verursacht und verschwindet nach einigen Stunden von selbst. Wir empfehlen Ihnen deshalb, das Gerät bei der ersten Inbetriebnahme in den höchsten Stand zu stellen, wobei Sie gleichzeitig den Raum, in dem der Ofen steht, gut lüften.

### **Extra Schutz**

Sollte das Gerät in einem Raum installiert sein, in dem sich unbeaufsichtigte kleine Kinder oder hilfsbedürftige Menschen aufhalten, sollte das Gerät nach Möglichkeit abgeschirmt werden.

### **Entsorgen**

Sollten Sie das Gerät ersetzen oder entfernen, muss es auf dem regulären Weg geschehen. Bevor zur Demontage übergegangen wird, erst den Anschlusshahn mit Koppelung zudrehen. Die Koppelung zwischen Anschlusshahn und Gerät lösen. Das ganze Gerät kann nun demontiert und entfernt werden.

### **Garantie**

Für die Garantie auf Ihr DRU-Gerät ist Ihr Lieferant zuständig. Bei Störungen wenden Sie sich bitte auf jeden Fall an ihn. Ihr Lieferant schaltet DRU ein, wenn er das für notwendig hält. Die fabriksseitige Garantie auf Ihr Gerät beträgt zwei Jahre ab dem Kaufdatum.

## UMBAUINSTRUKTIONEN

Der Umbau muss von einem anerkannten Installateur ausgeführt werden.

1. Schliessen Sie die Gaszufuhrleitung ab.
2. Entfernen Sie den Mantel.

Sollte die rechte Seite des Gerätes schwierig erreichbar sein:

3. Entkoppeln Sie die Gaszufuhrleitung.
4. Entfernen Sie das Gerät von der Wand.

### Auswechseln der zubehöerteile

#### STYLE 3, 4, 5

1. Zündflammdüse  
(Zeichng. 9, Seite. 61 / Zeichn. 10, Seite 61). Lösen Sie die Zündflammenhülse (7) am Ende der Zündflammenleitung, ziehen Sie die Zündflammenleitung mit Hülse aus dem Zündflammenbrenner und entfernen Sie die Zündflammdüse. Setzen Sie eine neue Zündflammdüse ein und drehen Sie die Zündflammenrolle der Zündflammenleitung wieder gut fest.

#### STYLE 3

2. Hauptbrennerdüse (Zeichng. 9, Seite. 61)  
Lösen Sie die Hülse (6) um die Spritzdüse. Lösen Sie auch die Hülse im Gasregelblock (5) mit einigen Umdrehungen. Ziehen Sie danach das Rohr für das Zufuhrgas aus der Spritzdüse und ziehen Sie dieses von der Düse fort. Drehen Sie mit einem Steckschlüssel das Verbindungsstück und die Düse aus dem Brenner, entfernen Sie die Düse aus dem Verbindungsstück und bringen Sie die neue Düse an. Schliessen Sie danach die Zubehöerteile in umgekehrter Reihenfolge wieder an.

#### STYLE 4, 5

2. Hauptbrennerdüse (Zeichng. 10, Seite. 61)  
Lösen Sie die Hülse (6) um die Spritzdüse. Lösen Sie auch die Hülse im Gasregelblock (5) mit einigen Umdrehungen. Ziehen Sie danach das Rohr für das Zufuhrgas aus der Spritzdüse und ziehen Sie dieses von der Düse fort. Drehen Sie mit einem Steckschlüssel die Düse aus dem Brenner und bringen Sie die neue Düse an. Schliessen Sie danach die Zubehöerteile in umgekehrter Reihenfolge wieder an.

#### STYLE 3

3. Kleinstelldüse (Zeichng.9, Seite. 61)  
Drücken Sie die kleine Kappe mit dem Namen Junkers aus der Kappe des Gasregelblocks. Entfernen Sie die Kappe des Gasregelblocks indem Sie die Schraube (1) entfernen. Entfernen Sie nun die Kleinstelldüse (3) an der Oberseite des Gasregelblocks. Bringen Sie die neue Kleinstelldüse an und drehen Sie diese gut fest. Bringen Sie die Kappe wieder an.

#### STYLE 4, 5

3. Kleinstelldüse (Zeichng. 10, Seite. 61)  
Entfernen Sie die Kappe des Gasregelblocks durch Lösen der Schraube. Entfernen Sie nun die Kleinstelldüse (3) an der rechten Seite des Gasregelblocks. Setzen Sie die neue Kleinstelldüse ein und drehen Sie diese gut fest. Bringen Sie die Kappe wieder an.

#### STYLE 3, 4, 5

4. Einstellen des Brennerdrucks  
(Zeichng. 9, Seite. 61 Zeichn. 10, Seite 61). Koppeln Sie die Gaszufuhrleitung wieder an das Gerät an und öffnen Sie die Gaszufuhr des neuen Gases. Der Gasregelblock hat einen Druckmesspunkt, mit dem der Brennerdruck mittels Manometer einfach kontrolliert werden kann. Lösen Sie die Druckmesspunktschraube (4) und schliessen Sie das Manometer an.

Für den Umbau auf Propangas oder Erdgas muss der Brennerdruck mit der Druckregelschraube (2) eingestellt werden nach Tabelle, (Seite 56).

#### STYLE 3, 4, 5

5. Zünden Sie die Zündflamme. Stellen Sie den Thermostat auf den höchsten Stand und stellen Sie den Brennerdruck lt. Tabelle ein.  
Stellen Sie den Brenner wieder aus, entfernen Sie das Manometer und drehen Sie die Druckmesspunktschraube wieder fest.

#### STYLE 3, 4, 5

6. Kleben Sie zum Schluss die neue Typenplatte auf und bringen Sie den Mantel wieder über dem Gerät an.



**TABLE DES MATIÈRES**

Introduction.....	26	Mise en marche .....	28
Déballage de l'appareil .....	26	Débit réduit.....	28
Branchementl .....	26	Brûleur de la veilleuse.....	28
Instructions d' installation .....	26	Installation du manteau .....	28
Sorte de gaz.....	26	Important .....	28
Important .....	26	Mode d'emploi.....	29
Généralités .....	26	Allumage.....	29
Installation à un mur en matériau inflammable .....	26	Réglage de la température .....	29
Le conduit de traversée de façade standard .....	26	Extinction .....	29
Installation du conduit standard de traversée de façade.....	27	Remarques générales.....	30
Le conduit de traversée de façade avec conduite d'amanée télescopique .....	27	Entretien et nettoyage .....	30
Installation du conduit de travesée de façade avec conduite d'amanée télescopique.....	27	Changement de couleur des murs et plafonds.....	30
Fixation de la plaque de montage .....	27	La première mise en service .....	30
Installation contre un mur en matériau inflammable	27	Protection supplémentaire.....	30
Installation de l'ouvrage interne .....	28	Mise aux déchets.....	30
Connexion de l'alimentation en gaz.....	28	Garantie.....	30
		Conversion instructions .....	31
		Données techniques .....	56

## Introduction

Cher client,

Nous vous remercions d'avoir acheté cet article fabriqué par DRU. Tous nos articles sont conçus et fabriqués dans le respect des consignes les plus sévères de qualité, de performance et de sécurité. Ainsi, vous êtes assuré de profiter de votre achat pendant des années, sans aucun problème.

Dans ce livret, vous trouverez des instructions pour l'installation et l'utilisation de votre nouveau feu de bûches. Lisez avec attention toutes les instructions ainsi que le manuel de l'utilisateur afin de vous familiariser avec cet appareil. Pour toute assistance supplémentaire, veuillez contacter votre fournisseur.

## Déballage de l'appareil

Après avoir déballé l'appareil, jetez l'emballage conformément aux règles en vigueur.

## Branchement

Cet appareil doit être branché par un installateur compétent.

## INSTRUCTIONS D'INSTALLATION

### Sorte de gaz

Cet appareil est destiné au la pays et adapté au type de gaz spécifié sur la plaque signalétique. Vérifiez que le type et la pression du gaz sur les lieux de l'installation sont conformes aux informations figurant sur la plaquette de type. Respectez les consignes d'installation relatives au gaz ainsi que toute prescription locale. L'appareil doit être branché par un installateur compétent.

Pour faire fonctionner l'appareil au gaz butane ou propane, il doit être converti par un installateur reconnu. Vous pouvez commander un jeu de conversion par son biais.

### Important

- Veillez à ce que les rideaux ou tout autre matériel inflammable soient au moins à une distance de 50 cm de l'appareil.
- Attention: vous pouvez vous brûler si vous touchez des parties chaudes de l'appareil!
- L'appareil doit être installé et entretenu par un installateur agréé.
- Il est interdit d'installer ce qu'on appelle un filtre à poussière sur ou en dessous du manteau.
- Ne mettez pas de vêtements, serviettes, etc. à sécher sur le poêle.

## Généralités

L'appareil peut être aussi bien fixé à un mur fait en matériau ininflammable (comme la pierre ou le béton) qu'à un mur en matériau inflammable (comme le bois).

### Installation contre un mur en matériau ininflammable (schéma 6, 8, p. 58, 59)

Les modèles peuvent seulement être installés en suspendant. Il faut laisser au moins un mètre de hauteur sous plafond pour permettre l'évacuation de la chaleur. Pour une installation debout, la plaque de montage (2) doit être placée avec la face arrière sur le sol. C'est la mesure minimale hauteur du sol – centre du conduit de traversée du mur (mesure F fig. 6, 8, pg. 58, 59).

L'endroit où doit se faire la traversée du mur peut être dessiné à l'aide de la plaque de montage (2). Pour pouvoir placer le manteau autour de l'ouvrage intérieur, il faut laisser un espace libre de 25 mm minimum entre l'éventuel rebord de cheminée et l'appareil. La hauteur d'installation minimale nécessaire (mesure Y) des différents modèles est à retrouver dans les tableaux à la page 60.

### Le conduit de traversée de façade standard

Faire un trou horizontal de E mm de diamètre dans le mur pour le passage du tuyau d'arrivée. Faites en sorte que la traversée du mur ait une inclinaison d'environ 2°.

Le conduit standard de traversée de façade convient à des murs de 50 à 330 mm d'épaisseur et le conduit de rallonge standard à des murs de 50 à 600 mm d'épaisseur. En fonction de l'épaisseur du mur, il faut couper la conduite d'amenée et la conduite d'échappement à la bonne longueur, à savoir:

longueur de la conduite d'amenée	
STYLE 3	épaisseur du mur + 20mm
STYLE 4, 5	épaisseur du mur + 20mm

longueur de la conduite d'échappement	
STYLE 3	épaisseur du mur + 40mm
STYLE 4, 5	épaisseur du mur + 30mm

Les tirants montés sur la grille du mur peuvent être mis à la bonne longueur après le montage.

### **Installation du conduit standard de traversée de façade (fig. 1, 3, p. 57)**

Faites passer la conduite d'amenée mise à bonne longueur (1) à travers la plaque de montage (2) en faisant attention à ce que le joint à sertir se trouve bien en face du repère (45 en haut à gauche) dans la plaque de montage. Faites glisser le joint torique (3) et le joint de mur (4) autour de la conduite d'amenée et faites bien attention à l'ordre dans lequel vous le faites (voir figure). Prenez l'ensemble et faites glisser la conduite d'amenée dans l'ouverture du mur. Poussez la plaque de montage contre le mur.

Repoussez la conduite d'amenée de telle sorte que le bout de la conduite se trouve au même niveau que le bord retourné de la plaque de montage. De l'extérieur, introduisez la grille du mur avec les tirants montés dessus dans la conduite d'amenée. Pliez les tirants quelque peu vers l'extérieur de façon à ce qu'ils soient légèrement bloqués dans la conduite d'amenée et donc que la grille ne puisse pas bouger. Maintenez le repère "Top" vers le haut en plaçant la grille du mur. Faites glisser les deux colliers de fixation (5) sur les tirants (6) en prenant garde à ce qu'ils s'accrochent au bord retourné de la plaque de montage. Mettez les écrous sur les tirants et serrez-les à la main. Placez les colliers de fixation sur l'axe horizontal de la conduite d'amenée. Voir aussi les repères dans la plaque de montage.

### **Le conduit de traversée de façade avec conduite d'amenée télescopique**

Ce conduit convient à des murs de 250 à 440 mm d'épaisseur si l'on ne raccourcit pas les composants de la conduite d'amenée. Si on les raccourcit, il peut alors convenir des murs de 70 à 250 mm d'épaisseur. La conduite d'échappement doit être mise à la bonne longueur, voir la table. Les tirants montés à la grille du mur peuvent être raccourcis après le montage du conduit de traversée de façade. Si pour des murs de 70 à 250 mm d'épaisseur, on utilise une conduite d'amenée télescopique, il faut alors raccourcir les deux composants de la conduite de la façon suivante:

- La partie de la conduite d'amenée utilisée du côté de la grille du mur doit être d'une longueur égale à l'épaisseur du mur.
- La partie de la conduite utilisée du côté de l'appareil doit être d'une longueur égale à l'épaisseur du mur – 20 mm.

**ATTENTION:** Ne pas couper les composants de la conduite du côté où les colliers de fixation ont été placés.

### **Installation du conduit de traversée de façade avec conduite d'amenée télescopique (fig. 1, 3, p. 57)**

Par l'extérieur, introduisez la grille du mur avec la moitié de la conduite d'amenée montée dessus dans l'ouverture du mur faite à cet effet en maintenant le repère "Top" vers le haut. Faites glisser l'autre moitié de la conduite

d'amenée à travers la plaque de montage (2) en veillant à ce que les colliers de fixation (5) se trouvent bien sur l'axe horizontal (voir les repères dans la plaque de montage) et qu'ils s'accrochent au bord inversé de la plaque de montage.

Placez le joint torique (3) et le joint du mur (4) autour de la moitié de la conduite d'amenée (voir figure pour l'ordre dans lequel il faut les mettre). Prenez le tout et, par l'intérieur, faites passer la moitié de la conduite d'amenée par l'ouverture du mur faite à cet effet, et glissez-la dans la partie de la conduite d'amenée déjà placée. Veillez à ce que les deux tirants (6) dépassent des colliers de fixation (5). Poussez la plaque de montage contre le mur. Mettez les écrous sur les tirants (6) et vissez-les à la main contre les colliers de fixation (5).

### **Fixation de la plaque de montage (fig. 1, 3, p. 57)**

Attention: Mettez la plaque de montage à niveau, veillez pour cela à ce que la conduite d'amenée sorte inclinée vers l'extérieur (1 cm sur 1 m) et que la grille du mur soit bien droit contre le mur extérieur. Ainsi, de l'eau provenant d'une éventuelle condensation s'acheminera vers l'extérieur grâce à l'inclinaison de la conduite et n'atteindra jamais la cheminée.

- Vissez maintenant les écrous sur les tirants.
- Sciez ou coupez les tirants de telle sorte qu'ils ne dépassent pas des colliers de fixation (5).
- Percez le trou pour l'écrou à cheville (7).
- Placez l'écrou à cheville.
- Fixez la plaque de montage avec le boulon (8) et la rondelle de blocage (9).

### **Installation contre un mur en matériau inflammable (fig. 5, 7, p. 58, 59)**

Si l'appareil doit être installé sur un mur construit en un matériau inflammable, il faut effectuer les opérations suivantes:

- Faites une ouverture carrée dans le mur, à l'endroit du passage de la conduite. (□ M mm).
- Pour des murs comprimables, bien remplir l'espace tout autour pour qu'il ne soit pas possible d'écraser le mur.
- Par ailleurs, remplacez l'écrou à cheville (8) par un boulon fileté pour bois.
- Installez à l'intérieur de la pièce, la plaque de protection (14) entre la plaque de montage (2) et le mur.
- Fixez à l'extérieur du mur, la plaque en silumine (15) au moyen de 4 vis (16).

La plaque de protection (14) et la plaque en silumine (15) sont fournies ensemble et peuvent être commandées auprès de votre fournisseur. Pour le montage du conduit de traversée du mur, procéder comme indiqué précédemment.

**N.B.** Pour le calcul de la longueur de la conduite d'amenée et de la conduite d'échappement, il faut aussi prendre en compte l'épaisseur de la plaque.



### **Installation de l'ouvrage interne** (fig. 2, 4, p. 57)

Faites glisser la conduite d'échappement mise à la bonne longueur dans l'ouverture de la grille. Faites glisser les deux Tulles en Caoutchouc Silicone (emballés avec la corde de laine de verre) sur les boulons (10) et dans les trous de la plaque arrière. On évite ainsi la formation de poussière et de dépôt sur le mur.

Prenez l'ouvrage interne et placez-le avec le bord inférieur posé sur les deux supports de la plaque de montage. Tenez l'ouvrage interne en équilibre et faites glisser la conduite d'échappement un petit peu dans l'ouverture d'échappement de l'ouvrage interne pour avoir un appui. Faites glisser maintenant l'ouvrage interne contre la plaque de montage en veillant à ce que le bord retourné de la plaque de montage se place bien dans la conduite d'amenée à l'arrière de l'ouvrage interne et que les boulons (10) passent dans les colliers (11). Mettez les écrous et les rondelles de blocage sur les boulons (10) et vissez à fond jusqu'au butoir. Puis faites glisser la tige filetée (12) dans le collier (13). Mettez l'écrou avec la rondelle de blocage sur la tige filetée (12) et vissez jusqu'à ce que l'échangeur de chaleur soit parallèle au mur.

**N.B.** Si l'accès est assez facile, par exemple au rez-de-chaussée, la conduite d'échappement peut aussi être introduite de l'extérieur après avoir démonté la plaque grillagée intérieure et la corbeille.

STYLE 4, 5:

Après montage de l'échangeur de chaleur, poser le palpeur de thermostat dans la gaine en dessous à droite sur l'arrière de la plaque arrière.

### **Connexion de l'alimentation en gaz**

Pour les différents types de poêles muraux les raccordements suivants sont applicables:

- STYLE 3 3/8" filetage intérieur
- STYLE 4, 5 3/8" filetage extérieur

Si le tuyau d'alimentation passe par la plaque arrière de l'appareil, il faut enfoncer la partie réservée à cet effet. Utiliser pour le raccordement un robinet à raccord agréé (pour la Belgique, celui-ci doit avoir l'agrément B.G.V.). Le robinet doit être fixé en dehors du manteau. Autres spécificités :

- Faites le vide d'air du conduit d'alimentation avant de brancher définitivement l'appareil.
- Il est interdit de tourner le robinet de commande lors du branchement à l'alimentation en gaz.
- Évitez toute tension sur les conduits et sur le robinet de commande.
- Vérifiez que les branchements ne laissent pas échapper de gaz.

### **Mise en marche**

L'appareil est réglé par le fabricant pour le type de gaz qui est indiqué sur la plaque signalétique de l'appareil. Le thermostat se règle de manière modulante entre "plein régime" et "débit réduit", et pour un besoin réduit de

chaleur sur deux positions, à savoir "débit réduit" ou "éteint". La flamme de la veilleuse reste toujours allumée. Le "débit réduit" ne peut être contrôlé que si la température de la pièce est supérieure à environ 15°C environ (60°F).

### **Débit réduit**

La position pour le débit réduit est réglée à environ 20% du plein régime. La vis du débit réduit est vissée à fond et munie de l'alésage correct pour le débit réduit. Cette vis n'est pas réglable.

### **Brûleur de la veilleuse**

A la livraison, le brûleur de la veilleuse est réglé sur la consommation adéquate grâce à un injecteur qui se trouve dans le brûleur de la veilleuse. Le brûleur de la veilleuse n'a donc pas besoin d'être réglé.

### **Installation du manteau**

Accrochez le manteau sur le dessus de l'appareil, au-dessus de la plaque de derrière en veillant à ce que les crochets du manteau se mettent bien dans les encoches de la plaque de derrière et que les boutons de commande arrivent dans l'ouverture du manteau prévue à cet effet.


### **Important**

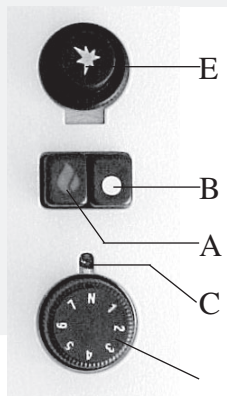
Un verrouillage de sécurité incorporé se déclenche quand l'appareil est mis sur "Éteint" (position fermée). C'est pourquoi il faut attendre **5 minutes** avant de rallumer l'appareil. N'essayez pas d'appuyer sur le bouton d'allumage pendant ces deux minutes, car celui-ci est bloqué par le système de verrouillage de sécurité. Ne forcez pas le bouton, sinon cela pourrait endommager le mécanisme.

## MODE D'EMPLOI

Les boutons servant au fonctionnement de l'appareil sont situés sur le devant de l'appareil derrière la petite porte.

### Allumage

Appuyer sur le bouton A (le symbole ) et le maintenir appuyé. Appuyer ensuite une ou deux fois sur le bouton E (repéré par le symbole ) afin de déclencher l'allumage de la veilleuse. Contrôler si la veilleuse est allumée (derrière la vitre). Si la veilleuse est allumée, maintenir le bouton A appuyé à fond pendant 10 secondes. Ensuite relâcher le bouton A et contrôler si la veilleuse reste allumée. En fonction de la position du bouton du thermostat et de la température ambiante, la flamme de la veilleuse peut allumer le brûleur dès que le bouton A a été relâché.



### Réglage de la température

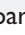
La position du bouton du thermostat D détermine la température ambiante. Si vous choisissez la position 7, vous obtenez la température maximale, si vous choisissez la position 1, vous obtenez la température minimale.

Le thermostat fait varier le débit du brûleur entre la valeur minimale et la valeur maximale pour atteindre et maintenir la température requise. Pour l'obtention de températures peu élevées, le thermostat fait diminuer le débit du brûleur jusqu'à la valeur minimale ou coupe l'alimentation en gaz du brûleur.

Le thermostat permet le maintien dans la pièce de la température choisie. Vous pouvez laisser votre radiateur allumé la nuit; cet appareil comporte une sécurité.

Le thermostat est équipé d'une sécurité antigel. Elle correspond à la position N du bouton D du thermostat. La soupape s'ouvre automatiquement lorsque la température ambiante est inférieure à 10°C et l'appareil réchauffe l'atmosphère jusqu'à 10°C. Si on ne désire pas faire fonctionner cette sécurité, il convient de débrancher l'appareil.

### Extinction

Appuyer sur le bouton B (repéré par le symbol ) . L'alimentation en gaz de la veilleuse et du brûleur est alors coupée.

### **REMARQUES GÉNÉRALES**

#### **Entretien et nettoyage**

Votre appareil doit être contrôlé chaque année par une entreprise qualifiée. Le contrôle et l'entretien doivent dans tous les cas déboucher sur un fonctionnement correct et sans risque de l'appareil. Vous pouvez pour cela faire appel à votre gazinstallateur ou à une société d'entretien spécialisée. Pour assurer le fonctionnement optimal de l'appareil, nous vous conseillons de le dépoussiérer plusieurs fois avant et pendant la saison de chauffage. Pour nettoyer le manteau, n'utilisez pas de produit d'entretien corrosif. L'endommagement du revêtement laqué pouvant être provoqué par exemple en plaçant des ustensiles sur le manteau, n'entre pas dans la garantie.

**Attention :** le remplacement du brûleur de la veilleuse doit se faire en tournant à la main l'émerillon du bloc de réglage du gaz.

#### **Changement de couleur des murs et plafonds**

La teinte marron que prennent les murs et plafonds est un véritable problème qui est difficile à résoudre. Cette pellicule marron peut notamment provenir de la combustion des matériaux, d'un manque de ventilation, de la fumée de cigarettes ou de bougies. Ce problème peut être évité en ventilant suffisamment la pièce où l'appareil se trouve. La règle à respecter est la suivante :

Pour les nouvelles constructions : 3.24 m<sup>3</sup> / heure par m<sup>2</sup>  
de surface au sol dans  
la pièce

Pour les constructions existantes : 25.20 m<sup>3</sup> / heure pour  
la pièce.

Il est recommandé d'utiliser le moins souvent possible des bougies et des lampes à huile et, si c'est le cas, la mèche devrait être la plus courte possible. Ces "éléments d'ambiance" sont à l'origine de quantités considérables de particules de suie salissantes et malsaines dans votre logement. La fumée de cigarettes et sigares contient notamment des particules de goudron qui, réchauffées, se déposent sur les murs frais et humides. Au cas où le manteau de cheminée vient d'être fait ou après des travaux de modification, il est conseillé d'attendre au moins 6 semaines pour chauffer jusqu'à ce que l'humidité de la construction disparaisse complètement des murs, du sol et du plafond.

#### **La première mise en service**

Lors de la première mise en service, l'évaporation de la laque peut provoquer une odeur désagréable. Cette odeur disparaîtra après quelques heures. Nous vous conseillons de chauffer la première fois l'appareil au maximum en prenant soin de bien aérer la pièce où la cheminée est installée.

#### **Protection supplémentaire**

Si l'appareil est installé dans une pièce dans laquelle peuvent séjourner de petits enfants ou des personnes moins valides sans surveillance, il est préférable de prévoir une grille autour de l'appareil.

#### **Mise aux déchets**

Si vous remplacez ou enlevez l'appareil, vous êtes tenu de le mettre aux déchets en respectant les normes prévues à cet effet. Avant de démonter l'appareil, fermez d'abord le robinet de raccordement avec le raccord. Dévissez le raccord entre le robinet de raccordement et l'appareil. Vous pouvez maintenant démonter l'appareil et l'apporter à une déchetterie.

#### **Garantie**

La garantie sur votre appareil DRU est accordée via votre fournisseur. En cas de pannes, veuillez toujours prendre contact avec ce dernier. Votre fournisseur contactera DRU s'il l'estime nécessaire. La garantie d'usine sur votre appareil s'étend sur 2 ans à compter de la date d'achat.

## INSTRUCTIONS DE CONVERSION

L'exécution de cette conversion doit être confiée à un installateur qualifié.

1. Fermez la conduite d'alimentation de gaz.
2. Déposez l'habillage de l'appareil de chauffage.

Si le flanc droit de l'appareil de chauffage s'avère d'un accès difficile :

3. Désaccouplez la conduite d'alimentation de gaz
4. Détachez l'appareil de chauffage de la paroi.

Remplacement des pièces et composants

### STYLE 3, 4, 5

1. Injecteur de la veilleuse (fig. 9, pag. 61 / fig. 10, pag. 61).  
Dévissez complètement l'écrou de fixation de la veilleuse (7) situé à l'extrémité de la conduite d'alimentation de celle-ci, dégagez la conduite d'alimentation de la veilleuse et son tonnelet du brûleur de la veilleuse et déposez l'injecteur de la veilleuse.  
Montez le nouvel injecteur de la veilleuse, remontez la conduite d'alimentation de la veilleuse et serrez à fond l'écrou de fixation situé à l'extrémité de la conduite d'alimentation de celle-ci.

### STYLE 3

2. Injecteur du brûleur principal (fig. 9, pag. 61)  
Dévissez complètement l'écrou de fixation de l'injecteur (6). Desserrez de quelques tours l'écrou de fixation du dispositif au niveau du bloc de régulation de l'alimentation de gaz (5). Dégagez la conduite d'alimentation de gaz de l'injecteur et déposez-la. À l'aide d'une clé plate, déposez le raccord coudé et l'injecteur montés sur le brûleur, désaccouplez l'injecteur du raccord coudé et montez le nouvel injecteur. Ensuite, remontez les pièces et composants dans l'ordre inverse de leur dépose

### STYLE 4, 5

2. Injecteur du brûleur principal (fig. 10, pag. 61)  
Dévissez complètement l'écrou de fixation de l'injecteur (6). Desserrez de quelques tours l'écrou de fixation du dispositif au niveau du bloc de régulation de l'alimentation de gaz (5). Dégagez la conduite d'alimentation de gaz de l'injecteur et déposez-la. À l'aide d'une clé plate, déposez l'injecteur montés sur le brûleur, désaccouplez l'injecteur et montez le nouvel injecteur. Ensuite, remontez les pièces et composants dans l'ordre inverse de leur dépose.

### STYLE 3

3. Injecteur à débit réduit (fig. 9, pag. 61)  
Dégagez le petit écusson Junkers de la coiffe du bloc de régulation de l'alimentation de gaz. Déposez la coiffe du bloc de régulation de l'alimentation de gaz en dévissant complètement la vis (1). Déposez l'injecteur à débit réduit (3) situé au-dessus du bloc de régulation de l'alimentation de gaz. Montez un nouvel injecteur à débit réduit et fixez-le correctement. Remontez la coiffe du bloc de régulation.

### STYLE 4, 5

3. Injecteur à débit réduit (Fig. 10, pag. 61)  
Déposez la coiffe du bloc de régulation de l'alimentation de gaz en dévissant complètement la vis (1). Déposez l'injecteur à débit réduit (3) situé du côté droit du bloc de régulation de l'alimentation de gaz. Montez un nouvel injecteur à débit réduit et fixez-le correctement. Remontez la coiffe du bloc de régulation.

### STYLE 3, 4, 5

4. Réglage de la pression d'alimentation du brûleur (fig.9, pag. 61 / fig. 10, pag. 61). Raccordez de nouveau la conduite d'alimentation de gaz à l'appareil de chauffage et ouvrez l'alimentation de gaz, sachant qu'il s'agit désormais d'un nouveau gaz. Le bloc de régulation de l'alimentation de gaz est doté d'un point de mesure de la pression qui permet de contrôler sans la moindre difficulté la pression du gaz qui alimente le brûleur au moyen d'un manomètre.

Avant de procéder à la conversion de l'appareil de chauffage au propane ni au gaz naturel, il convient de régler la pression du brûleur en agissant sur la vis de réglage de la pression (2) selon tableau, (pag. 56).

### STYLE 3, 4, 5

5. Allumez la veilleuse. Amenez le thermostat sur la position la plus élevée et réglez la pression du brûleur selon tableau. Eteignez de nouveau le brûleur, déposez le manomètre et remontez la vis d'accès au point de mesure de la pression.

### STYLE 3, 4, 5

6. Enfin, montez la nouvelle plaque signalétique  
Remontez l'habillage de l'appareil de chauffage sur celui-ci.



**INDICE**

Prefazione.....	34	Messa in funzione.....	36
Disimballaggio.....	34	Consumo ridotto.....	36
Allacciamento.....	34	Bruciatore della fiamma pilota.....	36
Prescrizioni per l'installazione.....	34	Posizionamento dell'involucro.....	36
Tipo di gas.....	34	Importante.....	36
Importante.....	34	Istruzioni per l'uso.....	37
Informazioni generali.....	34	Accensione.....	37
Installazione ad una parete in materiale non infiammabile.....	34	Regolazione della temperatura.....	37
Condotto standard attraverso il muro esterno.....	34	Spegnimento.....	37
Installazione del condotto standard attraverso il muro.....	35	Indicazioni generali.....	38
Condotto attraverso il muro esterno con tubo telescopico d'immissione.....	35	Manutenzione e pulizia.....	38
Installazione del condotto attraverso il muro esterno con tubo telescopico d'immissione.....	35	Incurimento delle pareti e dei soffitti.....	38
Fissaggio della piastra di montaggio.....	35	Prima accensione.....	38
Installazione della parte interna della stufa.....	35	Misure extra di sicurezza.....	38
Allacciamento alla rete del gas.....	36	Messa fuori uso.....	38
		Garanzia.....	38
		Istruzioni per il funzionamento.....	39
		Specifiche tecniche.....	56

## Prefazione

Gentile cliente,

Siamo lieti che abbia scelto di acquistare questo apparecchio DRU. I nostri prodotti sono studiati e fabbricati per soddisfare le norme più severe di qualità, di rendimento e di sicurezza e per questo possono essere usati per anni senza problemi.

Il libretto riporta le istruzioni per l'installazione e l'uso del nuovo apparecchio. Legga con attenzione le istruzioni e le indicazioni per l'uso, per imparare a conoscere l'apparecchio. Se desidera avere maggiore assistenza, si rivolga al suo fornitore.

## Disimballaggio

Una volta terminato il disimballaggio, i materiali di imballo vanno eliminati secondo le norme vigenti.

## Allacciamento

L'apparecchio deve essere allacciato alla rete del gas da un tecnico autorizzato.

## PRESCRIZIONI PER L'INSTALLAZIONE

### Tipo di gas

L'apparecchio è destinato per questo paese ed è idoneo per il tipo di gas riportato sulla targhetta di fabbricazione. Controllare che il tipo di gas e la pressione del gas del posto siano conformi a quanto riportato sulla targhetta d'identificazione. Osservare le norme per l'installazione di apparecchi a gas e le norme vigenti sul posto. L'allacciamento dell'apparecchio alla rete del gas deve essere effettuato da un tecnico autorizzato.

Per far funzionare l'apparecchio a butano o a propano, esso dovrà venire convertito da un tecnico qualificato. Il tecnico può ordinare per l'acquirente un apposito set di conversione.

### Importante

- Fare attenzione a che eventuali tende o altri materiali infiammabili non si trovino mai ad una distanza inferiore ai 50 cm dall'apparecchio.
- Attenzione! Il contatto con le parti calde può causare scottature e vesciche!
- L'apparecchio deve essere installato da un installatore autorizzato.
- Non è permesso montare un cosiddetto filtro della polvere sull'involucro o sotto di esso;
- Non appendere sulla stufa abiti bagnati, asciugamani ecc. ad asciugare!

## Informazioni generali

L'apparecchio può essere installato sia a una parete in materiale non infiammabile (ad es. in mattoni o in cemento), sia a una parete in materiale infiammabile (ad es. in legno).

### Installazione ad una parete di materiale non infiammabile (fig. 6, 8, p. 58, 59)

I modelli possono venire installati soltanto appesi. È necessario tenere conto che sopra l'apparecchio dovrà rimanere libero uno spazio di almeno 1 metro per garantire una sufficiente emissione di calore. Nel caso in cui l'apparecchio venga installato appoggiandolo al suolo, il lato posteriore della piastra di montaggio (2) dovrà essere posato al suolo. Questa è l'altezza minima pavimento - centro del condotto che attraversa il muro (misura F, fig. 6, 8, 11, pg. 58, 59)

Il profilo del condotto che attraversa il muro può essere tracciato usando come sagoma la piastra di montaggio (2). Per poter appendere l'involucro sulla parte interna della stufa è necessario che tra un eventuale davanzale e l'apparecchio rimanga libero uno spazio di almeno 25 mm. Lo spazio libero minimo in altezza necessario per l'installazione (misura Y) dei diversi modelli è riportato nella tabella a pagina 60.

### Condotto standard attraverso il muro esterno

Eeguire un foro orizzontale nel muro con un diametro di E per inserire il condotto del tubo d'immissione dell'aria. Il condotto attraverso il muro dovrà avere una pendenza di circa 2°.

Il condotto standard attraverso il muro esterno è adatto a muri con uno spessore di 50-330 mm, mentre il condotto standard con prolunga dovrà essere usato per muri con uno spessore di 50-600 mm. In base allo spessore del muro sarà necessario accorciare la lunghezza del tubo d'immissione e di scarico, e cioè:

#### lunghezza del tubo d'immissione

STYLE 3	spessore della parete + 20mm
STYLE 4, 5	spessore della parete + 20mm

#### lunghezza del tubo di scarico

STYLE 3	spessore della parete + 40mm
STYLE 4, 5	spessore della parete + 30mm

I tiranti montanti alla griglia a muro possono venire regolati dopo il montaggio.



**Installazione del condotto standard attraverso il muro (fig. 1, 3, p. 57)**

Inserire il tubo d'immissione (1) già accorciato attraverso la piastra di montaggio (2) e assicurarsi che l'aggraffatura si trovi di fronte all'indicazione (45 a sinistra in alto) nella piastra di montaggio. Inserire la guarnizione (3) e l'anello al muro (4) sul tubo d'immissione, prestando attenzione ad eseguire le operazioni nella corretta sequenza (vedere figure). Prendere la piastra con il tubo montato e inserire il tubo d'immissione nell'apertura del muro. Spingere la piastra di montaggio fino a che essa viene a trovarsi contro la parete. Spingere il tubo d'immissione indietro in modo che l'estremità del tubo si trovi allineata con il bordo rivoltato della piastra di montaggio.

Dall'esterno inserire nel tubo d'immissione la griglia a muro con i tiranti già montati. Piegare leggermente i tiranti verso l'esterno in modo che vengano a stringere il tubo d'immissione, tenendo così la griglia al suo posto. Fare attenzione all'indicazione "In alto" "Top" nel posizionare la griglia a muro. Inserire le due staffe di fissaggio (5) sui tiranti (6) e assicurarsi che esse si aggancino al bordo rovesciato della piastra di montaggio. Mettere i dadi sui tiranti e avvitarli a mano. Collocare le staffe di fissaggio sulla linea centrale orizzontale del tubo d'immissione. Vedere anche le indicazioni sulla piastra di montaggio.

**Condotta attraverso il muro esterno con tubo telescopico d'immissione**

Il condotto è adatto a muri con spessore di 250 - 440 mm, senza dover accorciare le parti del tubo d'immissione. Accorciando i pezzi del tubo questo condotto che attraversa il muro esterno può essere adattato per venire usato con muri dallo spessore da 70 a 250 mm. La lunghezza del tubo di scarico deve essere regolata. I tiranti montati alla griglia a muro possono venire accorciati dopo il montaggio del condotto attraverso il muro esterno. Nel caso in cui si usi un tubo telescopico per il condotto d'immissione per muri con spessore da 70 a 250 mm, entrambi i pezzi di tubo dovranno venire accorciati nel modo seguente:

- il pezzo di tubo d'immissione al lato della griglia a muro deve essere uguale allo spessore del muro;
- il pezzo di tubo al lato dell'apparecchio deve avere una lunghezza uguale allo spessore del muro - 20 mm.

**ATTENZIONE:** non tagliare i pezzi del tubo al lato in cui sono montate le staffe di fissaggio.

**Installazione del condotto attraverso il muro esterno con tubo telescopico d'immissione (fig. 1, 3, p. 57)**

Dall'esterno inserire la griglia a muro con metà del tubo d'immissione montato nell'apertura fatta nel muro, prestando attenzione a sistemarla secondo l'indicazione "Top". Inserire l'altra metà del tubo d'immissione attraverso la piastra di montaggio (2), assicurandosi che le staffe di fissaggio saldate (5) si trovino sulla linea centrale orizzontale

(vedere le indicazioni sulla piastra di montaggio) e si aggancino al bordo rovesciato della piastra di montaggio.

Inserire la guarnizione (3) e l'anello al muro (4) sulla metà del tubo d'immissione (vedere fig. 2 per la corretta sequenza delle operazioni). Prendere il tutto e spingere, dall'interno attraverso l'apertura fatta nel muro, la metà del tubo d'immissione nella parte già inserita del tubo d'immissione. Assicurarsi che i due tiranti (6) sporgano attraverso le staffe di fissaggio (5). Spingere la piastra di montaggio fino a che venga a trovarsi contro il muro. Mettere i dadi sui tiranti (6) e serrarli a mano alle staffe di fissaggio (5).

**Fissaggio della piastra di montaggio (fig. 1, 3, p. 57)**

Attenzione: Allineare la piastra di montaggio perfettamente orizzontale, assicurandosi che il tubo d'immissione cammini con un'inclinazione verso l'esterno (1 cm su 1 m) e che la griglia a muro sia dritta contro il muro esterno. Grazie all'inclinazione verso l'esterno del tubo, l'acqua di condensa che eventualmente si forma non entrerà mai nel focolare.

- Serrare i dadi sui tiranti e segare o tagliare i tiranti in modo che non sporgano dalle staffe di fissaggio (5).
- Trapanare il foro per il tassello ad espansione (7).
- Collocare il tassello ad espansione e fissare la piastra di montaggio con il bullone (8) e la rondella (9).

**Installazione ad una parete di materiale incombustibile (fig. 5, 7, p. 58, 59)**

Quando l'apparecchio viene installato ad un muro di materiale incombustibile, il condotto che attraversa la parete dovrà essere eseguito come spiegato qui di seguito.

- Fare un'apertura quadrata nel muro, dove verrà posizionato il condotto ( $\square$  M mm).
- Se le pareti sono comprimibili, riempire bene lo spazio circostante in modo da evitare che la parete possa venire compressa.
- Sostituire anche il tassello ad espansione (8) con, ad esempio, una vite a legno.
- Dalla parte della stanza posizionare la piastra d'irraggiamento (14) tra la piastra di montaggio (2) e il muro.
- Fissare alla parte esterna del muro con 4 viti (16) la piastra in Silumin (15).

La piastra d'irraggiamento 14 e la piastra in Silumin (15) sono imballate insieme e possono essere ordinate presso il vostro rivenditore. Il montaggio del condotto che attraversa il muro continua come sopra descritto.

**N.B.** Per il calcolo della lunghezza del tubo d'immissione e di scarico è necessario tenere conto anche dello spessore della piastra in Silumin (15).

**Installazione della parte interna della stufa (fig. 2, 4, p. 57)**

Inserire il tubo di scarico, già nella giusta lunghezza, nell'apertura della griglia. Inserire le due retine di tulle in gomma siliconica (imballate con la corda in lana di vetro) sui bulloni (10) e nei fori della piastra posteriore, allo scopo di prevenire il deposito di polvere e di altro sporco sulla parete.

Prendere la parte interna della stufa e collocarla con il bordo inferiore sui due supporti della piastra di montaggio. Tenere la parte interna in equilibrio ed inserire una piccola parte del tubo di scarico nell'apertura di scarico della parte interna come supporto. Spingere ora la parte interna contro la piastra di montaggio e assicurarsi che il bordo rivoltato della piastra di montaggio sia posizionato nella presa d'aria che si trova sul retro della parte interna della stufa e che i bulloni (10) sporgano attraverso le staffe (11). Inserire i dadi e le rondelle sui bulloni (10) e serrarli fino a che sono fissati contro il fermo. Quindi inserire l'asta filettata (12) nella staffa (13). Collocare il dado con la rondella sull'asta filettata (12) ed avvitare fino a che la parte interna della stufa si trovi in posizione parallela con il muro.

**N.B.** Quando vi sia facilità d'accesso, ad es. se l'apparecchio viene installato al pianterreno, il tubo di scarico può venire posizionato anche dall'esterno dopo che la piastra interna della griglia e la gabbia sono stati smontati.

### STYLE 4, 5:

Dopo aver installato il termoconvettore, sistemare il buldo del termostato nelle apposite forcelle a "clip" che si trovano applicate dietro lo scudo a piastra posteriore, in basso.

### Allacciamento alla rete del gas

Per i vari tipi di stufa a muro valgono i seguenti allacciamenti:

- STYLE 3            3/8" filettatura femmina
- STYLE 4, 5        3/8" filettatura omi'no

Qualora la tubatura d'adduzione del gas entri nell'apparecchio passando attraverso la piastra posteriore, sarà necessario spingere la targhetta verso l'esterno. Utilizzare nella tubatura d'adduzione un rubinetto omologato con accoppiamento (per il Belgio deve avere il marchio B.G.V.). Il rubinetto con accoppiamento dovrà essere inserito all'infuori dell'involucro. Inoltre vale:

- Sfiatare la tubatura d'alimentazione prima che l'apparecchio venga collegato.
- Non torcere il rubinetto di comando facendo l'allacciamento alla tubatura d'alimentazione del gas.
- Evitare tensioni sul rubinetto di comando e le tubature.
- Controllare che gli allacciamenti siano a tenuta.

### Messa in funzione

L'apparecchio è regolato in fabbrica per il tipo di gas che viene indicato sulla targhetta d'identificazione. Il termostato regola in maniera modulare il passaggio tra "consumo pieno" e "consumo ridotto" e, in caso di scarsa necessità di calore, tra due posizioni, cioè "consumo ridotto" o "spento". In questo caso la fiamma pilota rimane sempre accesa. Il consumo ridotto può venire controllato ad una temperatura ambiente superiore a circa 15° C (60° F).

### Consumo ridotto

La regolazione per il consumo ridotto è pari a  $\pm 20\%$  del consumo pieno. La vite di regolazione per il consumo ridotto è completamente serrata e provvista del corretto diametro interno, che non è regolabile.

### Brucciato della fiamma pilota

Al momento della consegna, il bruciatore della fiamma pilota ha il corretto consumo grazie ad un iniettore che si trova nel bruciatore della fiamma pilota. Esso non deve quindi venire regolato.

### Posizionamento dell'involucro

Appendere l'involucro al lato superiore sulla piastra posteriore ed assicurarsi che i ganci dell'involucro vengano ad inserirsi nei fori della piastra posteriore e che le manopole dei comandi si inseriscano nell'apposita apertura dell'involucro..


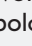
### Importante

Un blocco di sicurezza inserito nell'apparecchio si aziona quando il comando dell'apparecchio viene posizionato su "SPENTO" (posizione di chiusura). Attendere **5 minuti** prima di accendere nuovamente la stufa. Durante questo tempo non provare a premere la manopola d'accensione poiché esso è bloccato dalla sicurezza. Non forzare la manopola perché ciò potrebbe danneggiare il meccanismo.


## ISTRUZIONI PER L'USO


Dietro lo sportello sul lato anteriore dell'apparecchio si trovano le manopole che consentono di operare l'apparecchio.

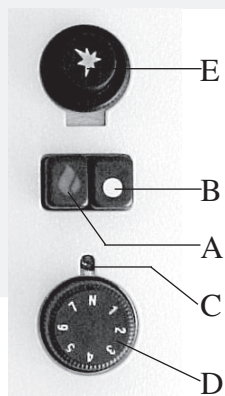
### Accensione

Premere il pulsante A (simbolo ) e mantenerlo premuto, quindi premere una o due volte il pulsante d'accensione E (simbolo ) provocando l'accensione della fiamma pilota.

(La finestrella di controllo della fiamma pilota si trova nella parte anteriore della camera di combustione).

Se la fiamma pilota è accesa, mantenere premuto per circa 10 secondi il pulsante A (simbolo ), poi lasciarlo controllando

che la fiamma pilota resti accesa. Se il termostato richiede più calore, provoca l'immediata accensione del bruciatore principale (eccetto se in posizione ).



### Regolazione della temperatura


Desiderando una temperatura ambiente più alta, girare la manopola del termostato D in posizione maggiore (la posizione massima è n. 7); per una temperatura ambiente più bassa, invece, girare la manopola del termostato in senso contrario (la posizione minima è n. 1).

Il punto indicatore C per la manopola del termostato è situato a sinistra di detta manopola. Il termostato regola modulando tra l' "uso massimo" e l' "uso minimo" e, desiderandolo, una temperatura ambiente più bassa tra l' "uso minimo" e "spento", e mantiene automaticamente l'ambiente alla temperatura desiderata. Il radiatore, avendo la camera di combustione stagna rispetto all'ambiente e il dispositivo di sicurezza che controlla il gas, si può lasciare in funzione senza pericolo giorno e notte.

Il termostato è provvisto di una funzione anticongelante.

Questa si attiva mettendo la manopola D del termostato in posizione N. Se la temperatura ambiente scende al di sotto dei 10°C, la valvola si apre automaticamente, in modo che l'apparecchio riscaldi l'ambiente ad una temperatura di 10°C. Se si preferisce che questo non avvenga, disinserire l'apparecchio.

### Spegnimento

Premere il pulsante B (simbolo ). L'arrivo del gas al bruciatore principale e alla fiamma pilota è così chiuso.

### Spegnimento

Girare la manopola A alla posizione "0". In questo modo si arresta l'adduzione di gas ai bruciatori.

### **INDICAZIONI GENERALI**

#### **Manutenzione e pulizia**

L'apparecchio deve essere controllato una volta l'anno da un'impresa abilitata e, se necessario, riparato o pulito. Il controllo e la manutenzione devono in ogni caso comprendere un funzionamento ottimo e sicuro dell'apparecchio. Per questi interventi rivolgetevi al vostro installatore o un'impresa di manutenzione specializzata. Si raccomanda di spolverare l'apparecchio alcune volte prima e durante il periodo d'utilizzo. Sulla parte interna della finestrina in vetro può formarsi una patina che potrà essere rimossa con un panno umido o con un detergente che non graffia (ad es. per la lucidatura del rame). Non utilizzare detergenti corrosivi o abrasivi per pulire l'involucro. Danni alla vernice dell'involucro, provocati ad esempio da oggetti che vi vengono posati sopra o contro, non sono coperti dalla garanzia.

**Attenzione:** quando si sostituisce il bruciatore della fiamma pilota, il manicotto nel blocco comandi dovrà essere girato manualmente e quindi serrato per un altro quarto di giro con una chiave doppia fissa.

#### **Inscurimento delle pareti e dei soffitti**

L'inscurimento è un problema fastidioso e di difficile soluzione. Esso può essere causato, tra l'altro, dalla combustione della polvere provocata da una scarsa ventilazione, dal fumo di sigarette o di candele.

Il problema può essere prevenuto arieggiando bene la stanza dove si trova l'apparecchio. Una buona direttiva a tale proposito è la seguente:

in edifici di nuova costruzione:	3,24 m <sup>3</sup> /ora per m <sup>2</sup> di superficie di una stanza
in edifici già esistenti:	25,20 m <sup>3</sup> /ora per una stanza.

Limitare l'uso di candele e di lumi ad olio e tenere lo stoppino più corto possibile. Queste luci creano un'atmosfera accogliente, ma producono una notevole quantità di particelle di fuliggine inquinanti e sporche nelle abitazioni. Il fumo di sigarette e sigari contiene, tra l'altro, sostanze catramose che in caso di riscaldamento si depositeranno sui muri più freddi e umidi. Con un camino di nuova costruzione o dopo una ristrutturazione, si consiglia di attendere almeno 6 settimane prima di iniziare a riscaldare, per dare il tempo all'umidità di evaporare da pareti, pavimenti e soffitti.

#### **Prima accensione**

Quando si accende l'apparecchio per la prima volta, è possibile che emani un odore sgradevole, causato dall'evaporazione della lacca. L'odore svanisce dopo poche ore. Per questo consigliamo, quando si accende l'apparecchio per la prima volta, di mantenerlo acceso al massimo, assicurando una buona ventilazione del locale in cui si trova il caminetto.

#### **Misure extra di sicurezza**

È consigliabile rendere impossibile l'accesso all'apparecchio, se è collocato alla porta di bambini, invalidi o disabili senza sorveglianza.

#### **Messa fuori uso**

Se l'apparecchio viene sostituito o rimosso, deve essere eliminato come previsto dalle norme vigenti. Prima di procedere allo smontaggio, chiudere il rubinetto dell'allacciamento. Svitare il manicotto che collega il rubinetto all'apparecchio. A questo punto è possibile smontare e rimuovere tutto l'apparecchio.

#### **Garanzia**

La garanzia sul vostro apparecchio DRU viene data dal vostro rivenditore. In caso di guasti dovete sempre prendere contatto con lui. Il rivenditore coinvolgerà DRU se lo riterrà necessario. La garanzia di fabbrica sul vostro apparecchio è di 2 anni dalla data di acquisto.

**ISTRUZIONI DELL'APPARECCHIO**

Le operazioni necessarie a far funzionare l'apparecchio con altri tipi di gas devono essere eseguite da un installatore qualificato.

1. Chiudere la tubatura dell'alimentazione del gas.
2. Togliere l'involucro.

Nel caso in cui il lato destro dell'apparecchio sia difficilmente raggiungibile

3. scollegarlo dalla tubatura d'alimentazione del gas e
4. staccarlo dalla parete.

Cambio dei pezzi:

**STYLE 3, 4, 5**

1. Iniettore della fiamma pilota (fig. 9, pag. 61 / fig. 10, pag. 61)  
Svitare il raccordo girevole (7) all'estremità della tubatura d'alimentazione del gas alla fiamma pilota, estrarre la tubatura della fiamma pilota con l'anello di tenuta dal bruciatore della fiamma pilota e rimuovere l'iniettore. Inserire il nuovo iniettore e avvitare saldamente il raccordo girevole della tubatura che adduce il gas alla fiamma pilota.

**STYLE 3**

2. Iniettore del bruciatore (fig. 9, pag. 61)  
Svitare il raccordo girevole (6) intorno all'iniettore. Svitare parzialmente il raccordo girevole nel blocco comandi (5) dell'alimentazione del gas. Estrarre quindi il tubo d'alimentazione del gas dall'iniettore e girandolo allontanarlo dall'iniettore. Usando una chiave a forchetta doppia svitare il giunto a ginocchio e l'iniettore dal bruciatore, rimuovere l'iniettore dal giunto a ginocchio e montare il nuovo iniettore. Collegare infine i pezzi seguendo l'ordine inverso.

**STYLE 4, 5**

2. Iniettore del bruciatore (fig. 10, pag. 61)  
Svitare il raccordo girevole (6) intorno all'iniettore. Svitare parzialmente il raccordo girevole nel blocco comandi (5) dell'alimentazione del gas. Estrarre quindi il tubo d'alimentazione del gas dall'iniettore e girandolo allontanarlo dall'iniettore. Usando una chiave a forchetta doppia svitare il giunto e l'iniettore dal bruciatore, rimuovere l'iniettore dal giunto e montare il nuovo iniettore. Collegare infine i pezzi seguendo l'ordine inverso.

**STYLE 3**

3. Iniettore per il consumo ridotto (fig. 9, pag. 61)  
Estrarre il cappuccio su cui è riportato il nome Junkers dal coperchio del blocco dei comandi. Rimuovere il coperchio dal blocco comandi del gas togliendo la vite (1). Estrarre quindi l'iniettore per il consumo ridotto (3) che si trova sul lato superiore del blocco comandi, inserire il nuovo iniettore per il consumo ridotto e avvitare saldamente. Rimettere il coperchio.

**STYLE 4, 5**

3. Iniettore per il consumo ridotto (fig. 10, pag. 61)  
Rimuovere il coperchio del blocco comandi togliendo la vite (1). Togliere quindi l'iniettore per il consumo ridotto (3) che si trova al lato destro del blocco comandi. Inserire il nuovo iniettore per il consumo ridotto ed avvitarlo bene. Rimettere il coperchio.

**STYLE 3, 4, 5**

4. Regolazione della pressione del bruciatore (fig. 9, pag. 61 / fig. 10, pag. 61). Riallacciare la tubatura dell'alimentazione del gas all'apparecchio e aprire l'alimentazione del nuovo tipo di gas.  
Il blocco comandi del gas ha un punto di misurazione della pressione, che permette di controllare in modo semplice la pressione del bruciatore con un manometro. Svitare la vite del punto di misurazione della pressione (4) e collegare il manometro.

Per far funzionare l'apparecchio con il gas propano o con il gas metano, la pressione del bruciatore deve essere regolata tramite la vite per la regolazione della pressione (2), secondo tabella, (pag. 56).

**STYLE 3, 4, 5**

5. Accendere la fiamma pilota. Collocare il termostato sulla posizione di consumo massimo e regolare la pressione del bruciatore secondo la tabella.  
Spegnere nuovamente il bruciatore, rimuovere il manometro e rinserrare la vite del punto di misurazione della pressione.

**STYLE 3, 4, 5**

6. Attaccare la nuova targhetta d'identificazione.  
Rimettere l'involucro sopra l'apparecchio.



**CONTENIDO**

Preámbulo .....	42	Posición de mínimo .....	44
Desembalaje.....	42	Quemador de llama continua.....	44
Instalación.....	42	Colocación de la cubierta .....	44
Instrucciones de instalación.....	42	Importante .....	44
Tipo de gas .....	42	Manual de uso DRU-ART .....	45
Importante .....	42	Encendido .....	45
En general .....	42	Regulación de temperatura.....	45
Instalación en una pared de materiales incombustibles.....	42	Apagado.....	45
La salida estandar de pared .....	42	Recomendaciones generales.....	46
Instalación de la salida de pared estandar .....	42	Mantenimiento y limpieza.....	46
Salida de pared con tubo de salida telescópico.....	43	Cambios en el color de paredes y techos.....	46
Instalación salida de pared con tubo telescópico.....	43	Puesta en servicio por primera vez.....	46
Fijación de la plancha de montaje .....	43	Protección extra.....	46
Instalación en pared de material combustible.....	43	Puesta fuera de servicio.....	46
Instalación del interior del aparato.....	43	Garantía .....	46
Conexión a la conducción de gas .....	44	Instrucciones de adaptación .....	47
Puesta en servicio .....	44	Especificaciones técnicas.....	56



## Preámbulo

Estimado cliente:

Muchas gracias por la compra de este producto DRU. Nuestros productos han sido fabricados según las más altas exigencias de calidad, prestaciones y seguridad, por ello puede Vd. confiar durante años de un disfrute y uso sin problemas.

En este libro encuentra Vd. las instrucciones para la instalación y uso de su nuevo aparato. Lea con atención la guía de instrucciones y uso de forma que Vd. llegue a conocer bien el aparato. Si necesita más ayuda póngase en contacto con su proveedor.

## Desembalaje

Una vez que Vd. la haya desembalado, el material de embalaje tiene que ser desechado según las normas locales.

## Instalación

Este aparato tiene que ser instalado por un instalador autorizado

## INSTRUCCIONES DE INSTALACION

### Tipo de gas

Este aparato está destinado al país y es adecuado al tipo de gas indicado en la placa de identificación. Controle si el tipo de gas y la presión del mismo coinciden con los mencionados en la plaquita de especificación del tipo de gas. Tenga en cuenta con las normas de instalación para gas además las posibles normas locales. El aparato tiene que ser instalado por un instalador autorizado.

Para que el aparato funcione a butano o propano tiene que ser adaptado por un instalador reconocido. Las piezas para la adaptación pueden ser encargadas por medio de este instalador.

### Importante

- Preste atención de que cortinas u otro tipo de material combustible guarde como mínimo una distancia de 50 cm del aparato.
- No olvide que tocar zonas incandescentes puede originar quemaduras.
- La instalación y mantenimiento del aparato tienen que ser realizados por un instalador reconocido
- La colocación de un filtro contra el polvo debajo de la cubierta no está permitido.
- No poner a secar encima del aparato ropa mojada, toallas o cosas parecidas.

## En general

El aparato puede ser instalado tanto en una pared de materiales incombustibles (de ladrillo o cemento por ejemplo) como en una pared de materiales combustibles (madera por ejemplo).

### Instalación en pared de material incombustible (figura 6, 8, página 58, 59)

Los modelos sólo pueden ser instalados colgándolos. Preste atención de que en la parte superior del aparato se necesita como mínimo un espacio libre de 1 metro para la correcta dispersión del calor. En caso de instalación erguida la pancha de montaje (2) tienen que estar con el revés en el suelo, ésta es la distancia mínima desde el centro de la salida en del muro hasta el suelo'.

Para marcar la salida de pared pueden usarse la placa de montaje (2) como plantilla. Para colgar la cubierta al interior del aparato hay que tener en cuenta que se necesita una distancia libre entre el aparato y una posible repisa de 25 mm como mínimo. Las alturas mínimas necesarias de instalación ( medida Y) de los diferentes modelos han sido integradas en la tabla de la página 60.

### La salida de pared estandar

Haga u agujero horizontal en la pared con un diámetro de E para la salida de los tubos de entrada / salida. Preste atención de que la salida de pared tenga una pendiente hacia fuera de 2°.

La salida de pared estandar es apropiada para paredes de un grosor entre 50 y 330 mm y el prolongador de salida estandar para paredes de grosor entre 50 y 600 mm. Dependiendo del grosor de la pared el tubo de salida entrada de humos tiene que ser hecho a la medida de la siguiente manera:

Longitud tubo de entrada	Longitud tubo salida	
STYLE 3	Grosor de pared + 20mm	Grosor de pared + 40mm
STYLE 4, 5	Grosor de pared + 20mm	Grosor de pared + 30mm

Las barras de ajuste montadas en la rejilla de pared pueden ser acortadas después del montaje de la salida de muro.

**Instalación de la salida de pared estandar (figura 1, 3, página 57)**

Recorre el tubo de entrada hecho a la medida (1) en la plancha de montaje (2) ten cuidado de que la costura del tubo esté frente al lugar marcado en la plancha de montaje ( 45° encima a la izquierda). Recorre la arandela de cierre (3) y la arandela de la pared (4) en el tubo de entrada y presta atención al orden de colocación. (ver figura). Coge todo el conjunto e introduce el tubo de entrada en la apertura del muro. Sujetar la plancha de montaje contra la pared.

Tirar del tubo de entrada de tal manera que el final del tubo coincida con el borde ligeramente doblado de la plancha de montaje. Coloca desde la parte exterior la regilla del muro con las barras montadas de ajuste en el tubo de entrada. Doblar ligeramente hacia fuera las barras de ajuste de tal manera que estas aprisionen ligeramente en el tubo de entrada por lo que la regilla se mantiene en su lugar. En la instalación de la regilla del muro mantener la marca "Top" en la parte de arriba. Recorrer los estribos de sujeción (5) en las barras de ajuste (6) y ten cuidado de que los estribos de sujeción se agarren al borde doblado de la plancha de montaje. Enrosca las tuercas en las barras de ajuste, enrosca con la firmeza de la mano, no muy fuerte. Colocar los estribos de sujeción en la línea central horizontal del tubo de entrada. Ver también las marcas en la plancha de montaje.

**Salida de pared con tubo de salida telescópico**

Este es apropiado para paredes de grosor entre 250 y 440 mm sin acortar los elementos del tubo de entrada. Acortando los elementos del tubo puede ser adaptado a paredes de grosor entre 70 y 250 mm. El tubo de salida tiene que ser hecho a la medida con arreglo a la tabla de arriba. Las barras de ajuste montadas en la regilla del muro pueden ser acortadas después de la instalación de la salida. En caso de que el tubo de salida telescópico se aplique para paredes de grosor entre 70 y 250 mm los dos elementos del tubo tienen que ser acortados de la siguiente manera:

- El elemento del tubo de entrada del lado de la regilla del muro igual al grosor de la pared
- El elemento del tubo de entrada del lado del aparato igual al grosor de la pared menos 20 mm.

**Atención:** no cortar los elementos del tubo por la parte en que se han montado los estribos de sujeción.

**Instalación de salida de pared con tubo telescópico (figura 1, 3, página 57)**

Introduzca la regilla de pared con la mitad del tubo de entrada montada desde fuera en el agujero de la pared con la marca "Top" hacia arriba al montar la regilla. Introduzca la otra mitad del tubo en la plancha de montaje (2) preste atención de que los estribos de sujeción soldados (5) estén en el centro (ver las marcas en la plancha de montaje) y se sujeten en el borde ligeramente doblado de la plancha de montaje.

A continuación coloque la arandela de cierre (3) y la arandela de pared (4) en la mitad del tubo (ver figura para un orden correcto). Tome todo el conjunto e introduzca la mitad del tubo interior en la apertura de la pared en que ha sido previamente montada la otra mitad del tubo. Preste atención de que las dos barras de ajuste (6) sobresalgan de los estribos de sujeción (5). Sujetar la plancha de montaje contra la pared. Enrosque las tuercas en las barras de ajuste (6) y asegúrelas con firmeza de mano a los estribos de fijación (5).

**Fijación de la plancha de montaje (figura 1, 3, página 57)**

Atención, ponga perfectamente nivelada la plancha de montaje (2), ponga cuidado de que el tubo de salida tenga una ligera inclinación hacia fuera de ( 1 cm por cada 1 m) y de que la regilla de pared este derecha en el muro exterior. De esta forma las posibles gotas de condensación nunca podrán escurrir hacia la chimenea.

- Enrosque las tuercas en las barras de ajuste hasta estar bien fijadas.
- Corte el trozo sobrante de las barras de ajuste de forma que no sobresalgan de los estribos de fijación (5).
- Taladre el agujero para el taco de muro (7)
- Introduzca el taco de muro en el agujero
- Sujete la plancha de montaje a la pared con el tornillo y tuerca (8) incluida la arandela de cierre (9).

**Instalación en pared de material combustible (figura 5, 7, 12 página 58, 59)**

Cuando el aparato se instale en una pared de material combustible la salida de la pared tiene que ser realizada de la siguiente manera:

- Haga en el lugar de la salida una apertura cuadrada en la pared ( □ M mm).
- En paredes de carga rellenar el hueco bien de manera que este no se pueda hundir
- Sustituir la tuerca (8) por otra de madera por ejemplo
- Colocar en la parte de la habitación entre la plancha de montaje (2) y la pared la placa de protección (14)
- Asegure en la parte exterior de la pared por medio de 4 tornillos (16) la placa de silumen (15)

La placa de protección (14) y la placa de silumen (15) han sido envueltas juntas y se pueden encargar en su proveedor. El montaje de la salida de pared es como se ha descrito antes.

**NB.** Para el cálculo de la longitud del tubo de entrada y salida no debe Vd. olvidar el grosor de la placa de silumen (15), este grosor tiene que sumarlo también.

**Instalación del interior del aparato (figura 2, 4, página 57)**

Introduce el tubo de salida cortado a la medida en la salida de la regilla. Introduce las dos cánulas de silicona (empaquetadas junto con el aislante) sobre las tuercas (10) y en los agujeros de la placa trasera.

Coge el interior y ponlo con la parte baja encima de los soportes de la plancha de montaje. Mantén el interior en posición de equilibrio y recorre el tubo de salida un poco hacia la salida del interior como apoyo. Recorre todo el interior contra la plancha de montaje y presta atención de que el borde doblado de la plancha de montaje coincida con la salida del interior y de que las roscas (10) sobresalgan del interior de los estribos (11). Colocar las tuercas y arandelas de cierre en las roscas (10) y enroscar hasta fijar bien. Después introducir la barra de rosca (12) en el estribo (13). Enroscar la tuerca y la arandela de cierre a la barra de rosca hasta que el interior del aparato esté paralelo a la pared.

Cuando el montaje del tubo de salida sea más fácil, por ejemplo en el piso de la altura de la calle, desde el exterior puede hacerse así siempre y cuando la regilla interior y la cesta hayan sido desmontadas.

STYLE 4, 5:

Fijar el buldo del termostato en el soporte guía situado en la placa de atrás del bajo lado derecho.

### **Conexión a la conducción de gas**

Para los diferentes tipos de chimeneas de pared se aplican las siguientes conexiones:

- STYLE 3            3/8 rosca interior
- STYLE 4, 5        3/8 rosca exterior

En caso de que la cañería de gas tenga que introducirse al aparato por la placa trasera haga saltar la pieza preperforada. Utilice en la cañería de conducción del gas una llave de paso aprobada con conexión. (en Bélgica tiene que tener la aprobación B.G.V.). La llave de paso con conexión tiene que encontrarse fuera de la cubierta. Además se aplica lo siguiente:

- Deje salir el aire de la cañería del gas antes de conectar el aparato
- La llave de paso no puede ser forzada al conectarla a la cañería del gas
- Evite toda tensión en la llave de paso y en las cañerías
- Compruebe si las conexiones de gas están bien ajustadas

### **Puesta en servicio**

El aparato ha sido adaptado desde fábrica al tipo de gas indicado en la placa que especifica el tipo.

El termostato regula de manera modular entre máximo y mínimo y en caso de una necesidad pequeña de calor en dos posiciones, a saber mínimo o apagado en ambos casos la llama continua permanece encendida. La posición de mínimo sólo puede ser controlada cuando la temperatura de la habitación es de alrededor de 15°C (60°F)

### **Posición de mínimo**

La posición de mínimo ha sido regulada al 20% del consumo máximo. El tornillo de posición mínima está completamente enroscado y provisto de un taladro preciso de posición de mínimo. Este no es regulable.

### **Quemador de llama continua**

El quemador de llama continua tiene en el momento de entrega el consumo preciso por medio de una pieza de expulsión que se encuentra en el quemador. El quemador de la llama continua no tiene que ser regulado.

### **Colocación de la cubierta**

Cuelgue la cubierta en la parte superior de la placa trasera preste atención de que los enganches de la cubierta coincidan con los agujeros para ello perforados en la placa trasera y que los botones de mando coincidan con las aperturas de la cubierta.


### **Importante**


Cuando el aparato se pone en posición de apagado ha entrado en funcionamiento un sistema de cierre de seguridad incorporado. Espere como mínimo **5 minutos** antes de volver a poner en funcionamiento el aparato, no intente en este tiempo pulsar el encendedor ya que está bloqueado por el sistema de seguridad al que nos referimos. No fuerce el botón para que no pueda estropear el mecanismo.

## MANUAL DE USO

Detrás de la tapa de la parte delantera del aparato están colocados los botones con los que se maneja.

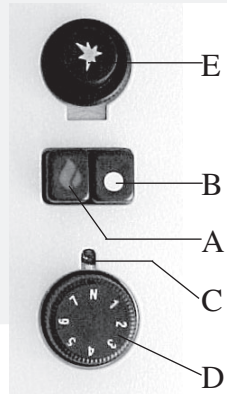
### Encendido

Apretar el botón de encendido A (símbolo ) y mantenerlo apretado.

Después y durante el encendido apretar el botón E (símbolo ) una o dos veces y el quemador de llama se enciende.

Controle a través del cristal si la llama está encendida en caso afirmativo mantener apretado el botón A al completo durante 10 segundos, después soltar el botón A y controlar si la llama permanece encendida.

Dependiendo de la posición en que esté el termostato D y de la temperatura de la habitación el quemador principal será encendido por la llama continua.



### Regulación de temperatura


La posición en que esté el botón del termostato D determina la temperatura de la habitación. La posición 7 indica el máximo y la posición 1 el mínimo.

El termostato regula modularmente entre máximo y mínimo del quemador y en caso necesario entre mínimo y máximo. El aparato puede permanecer en posición de encendido o apagado. El termostato mantiene la habitación a la temperatura deseada.

No hay contraindicación alguna en dejar el aparato encendido por las noches, el sistema de seguridad es completo. El termostato está provisto de un sistema de protección contra el hielo. Esta es la posición (N) del mando del termostato (D). En caso de una temperatura ambiental inferior a 10° C la llave de paso se abre automáticamente por lo que el aparato calienta el ambiente hasta 10° C.

En caso de que no desee que esto suceda tiene que desconectar el aparato.

### Apagado

Apretar el botón B (con el símbolo ) . El paso del gas al quemador principal y a la continua está cerrado.

### **RECOMENDACIONES GENERALES**

#### **Mantenimiento y limpieza**

Su aparato debe ser revisado una vez al año, y si es necesario, reparado o limpiado, por una empresa cualificada. La revisión y el mantenimiento deberán incluir por lo menos la comprobación de que el aparato funciona correctamente y su uso no entraña riesgos. Esta revisión puede ser realizada por su instalador de gas o una empresa especializada en mantenimiento. Merece una recomendación limpiar y mantener el aparato libre de polvo antes y durante la época en que la calefacción es necesaria. En la parte interior de la manpara de cristal pueden aparecer con el tiempo zonas manchadas que Vd. puede limpiar con un trapo húmedo o con un producto de limpieza que no raye (limpiador de cobre por ejemplo). Para la limpieza de la cubierta no use productos abrasivos o que puedan rayar. Desperfectos en la pintura debidos a la colocación de objetos encima o apoyados a la cubierta no entran en la garantía.

**Atención:** Al cambiar el quemador de llama continúa la clemencia en el bloque regulador del gas tiene que ser apretada con firmeza de mano para lo cual hay que girarla con una llave interior un cuarto de vuelta.

#### **Cambios en el color de paredes y techos**

El oscurecido marrón que aparece es un problema de difícil solución.

Puede estar ocasionado entre otras cosas por la quema de polvo, por una mala ventilación, por el humo del tabaco o por quema de velas.

Estos problemas puede ser evitados ventilando la habitación donde se encuentra el aparato de manera adecuada.

A título de información:

Para construcciones nuevas : 3.24 m<sup>3</sup> / hora por cada m<sup>2</sup> de suelo de habitación

Para construcciones existentes : 25.20m<sup>3</sup> / hora por habitación.

Use velas y lámparas de aceite lo menos posible y mantenga la mecha lo más corto posible. Estos dos tipos de crear ambiente en su interior originan muchos humos, suciedad y son poco sanos en su vivienda.

El humo del tabaco contiene alquitrán que cuando se calienta se adhiere a las paredes frías o húmedas. En caso de una chimenea de construcción o después de una renovación es aconsejable esperar 6 semanas antes de encenderla por primera vez, la humedad del cemento y los ladrillos tiene que haber desaparecido de los laterales, del suelo y del techo.

#### **Puesta en servicio por primera vez**

Durante el primer encendido puede aparecer un olor desagradable, esto se produce por los vapores de la pintura. Después de unas horas desaparece este olor por eso le aconsejamos que la primera vez encienda el aparato en su posición de máximo y ventile bien la habitación en que está instalado el mismo.

#### **Protección extra**

En caso de que el aparato se instale en un lugar dedicado al juego para niños o personas que necesiten ayuda y no haya supervisión es recomendable una protección exterior del aparato.

#### **Puesta fuera de servicio**

En caso de que Vd. sustituya o retire de servicio el aparato tiene que hacerlo Vd. según las normas regulares. Antes de la desconexión cierre en primer lugar la llave de paso. Desconecte la conexión entre la llave y el aparato, una vez hecho esto puede Vd. desmontar el aparato completamente.

#### **Garantía**

La garantía de su aparato DRU será prestada a través de su proveedor. Es la persona a quien siempre debe recurrir en caso de avería. Si su proveedor lo estima necesario, se pondrá en contacto con DRU. La garantía de fábrica de su aparato es de 2 años a partir de la fecha de compra.



## **INSTRUCCIONES DE ADAPTACIÓN**

La adaptación tiene que ser realizada por un instalador reconocido

1. Cierre la llave de paso de la cañería de gas
2. Retire la cubierta del aparato

En caso de que la parte de la derecha del aparato tenga difícil acceso:

1. Desconecte el aparato de la cañería de gas
2. Retire el aparato de la pared

### **Cambio de piezas**

#### **STYLE 3, 4, 5**

1. Inyector de llama continua (figura 9 pag. 61 / figura 10, pag. 61)  
Desenrosque el cabezal (7) de la llama continua que está al final de la tubería de la llama continua, retire esta tubería del quemador y saque el inyector. Ponga otro inyector nuevo y vuelva a enroscar todo el conjunto en su sitio.

#### **STYLE 3**

2. Boquilla de salida del quemador principal, (figura 9 pag. 61).  
Afloje girando la abrazadera (6) alrededor de la boquilla.  
Gire la abrazadera (5) del bloque regulador del gas aflojándola varias vueltas.  
Saque a continuación la cañería de conducción de gas de la boquilla. Gire con una llave interior el codillo y la boquilla del quemador, saque el boquilla del codo y coloque la boquilla nueva. Ajuste a continuación los componentes en orden inverso a como los ha aflojado.

#### **STYLE 4, 5**

2. Boquilla de salida del quemador principal, (figura 10 pag. 61).  
Afloje girando la abrazadera (6) alrededor de la boquilla.  
Gire la abrazadera (5) del bloque regulador del gas aflojándola varias vueltas. Saque a continuación la cañería de conducción de gas de la boquilla. Gire con una llave interior la boquilla del quemador y coloque la boquilla nueva. Ajuste a continuación los componentes en orden inverso a como los ha aflojado.

#### **STYLE 3**

3. Inyector regulador pequeño (figura 9 pag. 61)  
Retire la tapita con el nombre Junkers de la tapa del bloque regulador del gas. Quite la tapa del bloque regulador del gas desenroscando el tornillo (1). Retire a continuación el inyector regulador pequeño (3) que se encuentra en la parte superior del bloque regulador del gas. Ponga otro nuevo en su lugar y vuelva a enroscar todo bien. Vuelva a poner la tapa

#### **STYLE 4, 5**

3. Inyector regulador pequeño (figura 10 pag. 61)  
Quite la tapa del bloque regulador del gas desenroscando el tornillo (1). Retire a continuación el inyector regulador pequeño (3) que se encuentra en la parte de la derecha del bloque regulador del gas. Ponga otro nuevo en su lugar y vuelva a enroscar todo bien. Vuelva a poner la tapa.

#### **STYLE 3, 4, 5**

4. Regular la presión del quemador (figura 9 pag. 61 / figura 10 pag. 61)  
Conecte la conducción de gas al aparato otra vez, y abra la llave de paso del nuevo tipo de gas.  
El bloque regulador del gas tiene un punto para la medida de la presión donde es muy fácil controlar la presión del quemador con ayuda de un manómetro. Afloje el tornillo (4) del punto de la medida de la presión y conecte el manómetro.

Para la adaptación para propano o para gas natural hay que regular la presión del quemador con la ayuda del tornillo regulador de presión (2) según tabla, (pag. 56).

#### **STYLE 3, 4, 5**

5. Encienda la llama continua. Ponga el termostato al máximo y regule la presión del quemador según la tabla.  
Apague el quemador. Desconecte el manómetro y vuelva a apretar el tornillo del punto de medida de presión.

#### **STYLE 3, 4, 5**

6. Pegue la chapita indicadora del tipo de gas  
Vuelva a colocar la cubierta del aparato.





**INDICE**

Nota prévia.....	50	Pôr em marcha .....	52
Desempacotar.....	50	Nivel pequeno.....	52
Ligação .....	50	Bico piloto.....	52
Instruções de instalação.....	50	Colocar a armação.....	52
Tipos de gás.....	50	Importante .....	52
Importante .....	50	Instruções de uso.....	53
Geral.....	50	Acender .....	53
Instalação em uma parede de material à prova de fogo.....	50	Ajustar a temperatura.....	53
A bucha de fachada básica.....	50	Desconectar .....	53
Instalação da bucha de fachada básica.....	51	Observações gerais.....	54
Bucha de fachada com tubo de entrada telescópica	51	Manutenção e limpeza.....	54
Instalação da bucha de fachada com tubo de entrada telescópica .....	51	Queimar para a primeira vez .....	54
Montagem de armação.....	51	Protecção extra .....	54
Instalação contra um muro de material combustível	51	Abolir .....	54
Instalação do interior .....	51	Garantía .....	54
Ligação do abastecimento de gás .....	52	Instruções para a transformação.....	55
		Técnico dados.....	56

## Nota prévia

Prezado cliente,

Agradecemos-lhe a aquisição deste produto DRU. Os nossos produtos foram desenvolvidos e fabricados de acordo com as mais severas exigências de qualidade, desempenho e segurança. Por isso, você poderá contar com uma utilização agradável e sem problemas durante muitos anos.

Neste manual encontrará instruções para a instalação e utilização do novo aparelho. Leia atentamente as instruções e o modo de emprego, para familiarizar-se com o aparelho. Se desejar mais assistência, contacte o seu fornecedor.

## Desempacotar

Estando pronto para desempacotar, a embalagem pode ser levada ao Serviço Municipal de Limpeza.

## Ligação

Este aparelho deverá ser ligado por um instalador competente.

## INSTRUÇÕES DE INSTALAÇÃO

### Tipos de gás

Este aparelho destina-se ao país e tipo de gás indicado na placa de fabricante. Assegure-se de que o tipo de gás e a pressão de gás local correspondem com a indicação na placa. Cumpra as normas de instalação de aparelhos a gás e as eventuais normas locais. O aparelho deverá ser ligado por um instalador competente.

Para fazer funcionar o aparelho a butano o propano, é preciso deixar reconstruir o aparelho por um instalador. Um jogo de reconstrução pode ser pedido a um instalador.

### Importante

- Ter o cuidado que, as cortinas e outros materiais combustíveis se encontram por menos a 50 cm do aparelho.
- Atenção! Contacto com as partes quentes pode causar empolamentos de queimaduras!
- Aparelho deve ser instalado e toda a manutenção feita por um instalador.
- A colocação de um filtro de pó por cima o por baixo da armação não é permitido.
- As roupas, toalhas etc. não devem ser colocado em cima do aquecedor para secar!

## Geral

O aparelho pode tanto ser instalado em uma parede de material à prova de fogo (p.ex. pedra ou betão), quanto em uma parede de material inflamável (p.ex. madeira).

### Instalação em frente de um muro de material incombustível (fig. 6, 8, pag. 58, 59)

Os modelos podem unicamente ser instalados na posição pendente.

Leve em conta que sobre o aparelho é necessário pelo menos um metro de espaço livre para que haja um escape suficiente de calor. Em caso da instalação ser na posição estacionada, a armação (2) deve estar com o fundo na terra. Isto é a distancia minima (dimensão F, fig. 6, 8, pag. 58, 59) do centro da bucha, de fachada até a terra.

Para o desenho detalhado do trânsito da parede a armação (2) pode ser utilizada como modelo. Para que a cobertura possa ser pendurada em torno do mecanismo, é preciso levar em conta de que entre um eventual peitoril de janela e o aparelho, é necessário um espaço de no mínimo 25 mm. A instalação mínima de alturas de instalação livre (dimensão Y) dos varios modelos estão apresentados no índice em página 60.

### A bucha de fachada básica

Faça um furo horizontal na parede com um diâmetro de  $\varnothing E$  para uma bucha do tubo de entrada. Cuide que a bucha de fachada mantenha um ângulo de cerca de 2°.

A bucha da fachada básica é próprio para as grossuras de muro de 50-330 mm e a bucha prolongada básica para as grossuras de muro de 50-600 mm. Dependendo da grossura, é preciso fazer o tubo de entrada e de descarga ao longo, a saber:

#### Cumprimento do tubo de entrada

STYLE 3	Grossura de muro + 20mm
STYLE 4, 5	Grossura de muro + 20mm

#### Cumprimento tubo de descarga

STYLE 3	Grossura de muro + 40mm
STYLE 4, 5	Grossura de muro + 30mm

Os tiradores montados na grelha podem ser cortados depois da montagem da bucha de fachada.

### **Instalação da bucha de fachada básica (fig. 1, 3, pág. 57)**

Empurre o tubo da entrada feito ao longo (1) por a armação (2) e cuide que a costura arrebitada se encontre em frente o sinal (45° esquerdo em cima) no armação. Empurre a gaxeta (3) e o anel de muro (4) em volta do tubo de entrada e observa a sequência (figure) Toma o conjunto e empurre o tubo da entrada na abertura no muro. Prensar a armação de montagem contra o muro. Retirar o tubo de entrada de tal maneira que o fim do tubo esteja igual com o bordo dobrado da armação.

Colocar a partir do exterior, a grelha com os tiradores montados no tubo de entrada. Dobrar os tiradores um pouco para fora de tal maneira que eles entalem um pouco no tubo de entrada, para que a grelha guarde a posição dela.. O sinal 'Topo' deve ser colocado sempre em cima da grelha. Empurre os suportes de montagem (5) sobre os tiradores (6) e verifique que os suportes de montagem enganchem á volta da armação dobrado. Coloque as porcas nos tiradores e aperta-os de forma manual. Coloque os tiradores na linea de corazão horizontal do tubo de entrada. Vêja também os sinais na armação.

### **Bucha de fachada com tubo de entrada telescópica**

Isto é próprio para grossuras de muro de 250 - 440 mm sem incortar das peças de tubos de entrada. Cortando as peças de tubo, esta bucha de fachada pode ser apropriada pelas grossuras da 70 incl.250 mm. O tubo de descarga deve ser feito conforme no índice acima referido. Os tiradores montados na grelha podem, depois da montagem da bucha de fachada, ser cortados. Aplicando para as grossuras da 70 incl 250 mm o tubo de entrada telescópica, é preciso cortar ambas as peças de tubo, a saber.:

- A peça do tubo de entrada ao lado da grelha igual a grossura do muro
- A peça do tubo ao lado do aparelho igual a grossura do muro - 20 mm.

**Atenção:** Não cortar as peças de tubo ao lado onde os suportes de montagem estão montados.

### **Instalação da bucha de fachada com tubo de entrada telescópica (fig. 1, 3, pág. 57)**

Coloque a grelha com a metade do tubo de entrada montada neste, desde a fora na abertura de muro feito com "Topo" para cima colocando a grelha. Empurre outra metade do tubo de entrada pela armação e verifique que, os tiradores inseridos (5) se encontrem na linha horizontal (vê os sinais da armação) e enganchem por trás o bordo de forro dobrado.

Pôr o anel de estanque (3) e o anel de muro (4) em volta da metade do tubo (Vê o desenho para a sequência correcta). Toma o conjunto e empurre a metade do tubo de entrada de dentro a fora por a abertura de muro e então na peça do tubo de entrada já colocada. Cuida de que, os dois tiradores (6) projectem-se por os suportes (5).

Prensa a armação contra do muro. Põe as cavilhas nos tiradores (6) e põe estes contra os suportes. (5) apertado manualmente.

### **Montagem do armação (fig. 1, 3, pág. 57)**

Atenção: Coloca a armação (2) ao nível, cuida de que, o tubo de entrada decline para fora (1cm em 1 m) e que a grelha se encontre em posição de avanço em linha reta contra o muro exterior. Aqua de condensação eventual não correr nunca no aquecedor.

- Aperta as porças nos tiradores.
- Serra o corta os tiradores para que estes não possam projectem-se fora dos suportes de montagem (5).
- Talhar uma abertura para a cavilha / cunha de parafuso (7).
- Colocar a cavilha / cunha de parafuso no muro.
- Montar a armação com ajuda de tornilla, porca(8) incl. gaxeta (9).

### **Instalação contra um muro de material combustível (fig. 5, 7, pág. 58, 59)**

Se é instalado o aparelho num muro de material incendiável, a bucha de fachada deve ser construída como em seguida:

- Faz em lugar da bucha uma abertura quadrada no muro (□ M mm).
- Em caso dos muros compressíveis, é preciso abastecer os espaços, pelo que o muro não pode ser estampado.
- Substituir a cavilha / parafuso (8) por exemplo um parafuso para carrocerias.
- Coloca ao lado do espaço entre o armação (2) e o muro a chapa de placa irradiadora (14).
- Monta ao lado exterior do muro com ajuda de 4 parafusos (16) chapa de silumin (15).

A placa irradiadora (14) e a placa de silumin (15) vêm na mesma embalagem e podem ser encomendadas ao seu fornecedor. A montagem da bucha de fachada deve ser realizada como descrito acima.

**Aviso:** Pela calculação do comprimento do tubo de entrada e descarga, é preciso calcular também a grossura da chapa de silumin (15).

### **Instalação do interior (fig. 2, 4, pág. 57)**

Empurra o tubo de descarga feito ao longo da abertura de grelha. Empurra as duas mangas de silício cauchu (empaquetadas com as cordas da lâ de vidro) sobre as cavilhas (10) e nos orifícios do fundo de traseiro. Toma o interior e põe isto com a corda inferior nos dois suportes da armação. Tem o interior no equilíbrio e empurra o tubo de entrada um pouco na abertura de descarga do interior pelo suporte. Empurra agora o interior contra a armação e cuida de que o bordo dobrado da armação caia na manga de entrada no reverso do interior, e as cavilhas (10) projectam-se por os suportes (11). Põem as cavilhas e anilhas nas cavilhas (10) e aperta-as contra a parada. Depois empurrar o parafuso adutor (12) no suporte (13).

Põem a cavilha com anel de estanque no parafuso adutor (12) e aperta até o interior este paralelo com o muro.

**Aviso:** Quando acessível facilmente, por exemplo, na terra, o tubo de descarga pode ser colocado desde fora depois de que esta montado a chapa interior de grelha e caixilho.

Nos STYLE 4 e 5, após a montagem das engrenagens, o termostato deverá ser colocado no devido local, à direita sob o canto de trás da placa de montagem.

### **Ligação do abastecimento de gás**

Para os varios tipos de aquecedores de fachada valem as ligações em continuação:

STYLE 3            3/8" rôsca fêmea

STYLE 4, 5        3/8" diâmetro major

Caso a tubulação entre no aparelho pela placa posterior, é necessário pressionar a placa. Utilize na tubulação uma torneira de fechamento aprovada com uma conexão (para a Bélgica ela deverá ter uma aprovação B.G.V.). A torneira de fechamento com conexão deve ser colocada fora da armação. Além disso, também é importante:

- Deixe escapar o ar da admissão de gás antes de ligar o aparelho.
- A torneira de admissão não pode ser retorcida quando é ligada ao tubo de entrada de gás.
- Evite as tensões na torneira de admissão e nos tubos.
- Verifique a vedação hermética das ligações.

### **Pôr em marcha**

O aparelho é construído na fábrica pelo género de gás como indicado na chapa de modelo. O termostato regula a maneira modulando entre 'nível grande' e 'nível pequeno'; com pouca necessidade e calor entre dois niveles, a saber 'nível pequeno' o 'desligado'. Neste nível o bico piloto deixa queimar. O nível 'pequeno' pode ser controlado solamente quando a temperatura no espaço está mais alto que ca. 15° C (60° F).

### **Nível pequeno**

O nível 'pequeno' está ajustado nos  $\pm 20\%$  do uso maximo. O parafuso para o nível pequeno está apartado completamente e previsto da perfuração de nível pequeno justa. Isto não é ajustável.

### **Bico piloto**

- bico piloto tem o uso correcto no momento de fornecimento por uma válvula que se encontra no bico.
- bico não necessita ser ajustado.

### **Colocar a armação**

Colocar pendente a armação ao lado superior sobre a contra chapa e cuida que os ganchos de armação caiam nas ranhuras da contra chapa, e botões reguladoras caiam nas aberturas de armação destinados para isto.


### **Importante**


Um mecanismo de fixação de segurança montado no aparelho fica-se ativo ponendo o aparelho na posição 'desligada' (posição cerrada). Espera por isso durante **5 minutos** antes de reacender o aparelho Não trata pensar a botão de acender durante este tempo, estando bloqueado esta por um mecanismo de fixação de segurança. Não tratar forçar a botão, para evitar danificação do mecanismo.

## INSTRUÇÕES DE USO

Por de trás da cobertura na frente do aparelho são montados algumas botões com os quais o aparelho pode ser manobrado.

### Acender

Prensar a botão A (Símbolo ) e mantém prensada.

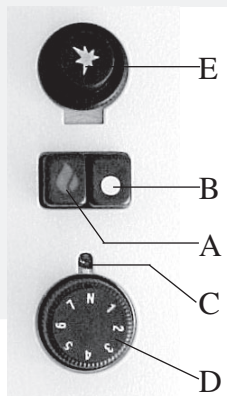
Depois também o botão de acender E (símbolo ) uma o dois vezes pelo que o bico piloto

é aceso.

Controlar se o bico piloto está queimando (detràs do vidro de nível ao frente). Se o bico está queimando, continua ter prensado a botão A ca. 10 sec. mais.

Depois largar a botão A e controlar se o bico piloto continua a queimar.

Dependente da posição da botão de termostato D e a temperatura no espaço o bico principal pode ser aceso pela bico piloto imediatamente depois largar a botão A.



### Ajustar a temperatura

A posição da botão do termostato D determina a temperatura no espaço. A posição ( com 7 em frente

O ponto de indicação ( C ) procura a temperatura mais alta e a posição I a temperatura mais baixo.

O termostato regula em maneira modulanda entre o nível 'grande' e 'peguena' do bico e com a neccesidade pequena entre 'pequena' e 'desligado'.

O termostato tem o espaço automaticamente no temperatura ajustada desejada.

Não há uma objecção para fazer queimar o aparelho durante a noite. Está segurado completamente.

O termostato contém um controlo de segurança. É o nível N do botão D do termostato. A uma temperatura ambiental de menos de 10° C, a válvula abre-se automaticamente, e com isto o ambiente será aquecido até 10°C. Caso isto não seja desejado, o aparelho deverá ser desligado.

### Desconectar

Prensar a botão B (com simbolo o ). O abastecimento de gás para o bico principal e piloto está fechado.

### **OBSERVAÇÕES GERAIS**

#### **Manutenção e limpeza**

O seu aparelho deve ser controlado uma vez por ano por uma empresa qualificada e, se necessário, reparado ou limpo. O controlo e manutenção prestam-se, em todo o caso, a um funcionamento correcto e seguro do aparelho. Pode recorrer aos serviços da sua empresa instaladora de gás ou a uma empresa de manutenção especializada. É recomendável retirar a poeira do aparelho algumas vezes, antes da estação na qual a casa é aquecida. Com o passar do tempo no interior da janela de vidro pode formar-se uma precipitação, que pode ser removida com um pano húmido ou com um produto de limpeza que não arranhe (como um polidor de metais). Para a limpeza da armação não utilizar produtos cáusticos ou lixas. Danos ao revestimento, por exemplo, devido à colocação de objectos sobre ou em contra a armação, não são cobertos pela garantia.

**Atenção:** Durante a substituição do bico piloto a manga de fixação deve ser girada firmemente no regulador de gás, e em seguida deve ser apertada com uma chave de boca um quarto de volta.

#### **Descoloração de paredes e tectos**

Descoloração em castanho e um problema fastidioso e é difícil resolver esse problema. Descoloração em castanho pode ser causado por, entre outros, combustão de poeira devido à ventilação insuficiente, por fumar cigarros ou por acender velas.

Estes problemas podem ser evitados por uma boa ventilação do quarto onde se encontra o aparelho. Uma boa directiva para isto:

Em novas construções	: 3.24 m <sup>3</sup> / hora de superfície de chão de um quarto.
Em construções existentes	: 25.20 m <sup>3</sup> / hora para um quarto.

Não utiliza muitas velas ou candeias e mantenha o rastilho mais curto que possível. Estes “criadores de ambiente” provocam muitas quantidades de partes de fuligem poluídas e insalubres dentro da sua habitação. Fumo de cigarros e charutos contem e. o. substâncias alcatroadas que, quando aquecidas, também abaterão nas paredes mais frias e molhadas. Numa lareira construída novamente ou depois de uma transformação é recomendado de esperar pelo menos 6 semanas antes de começar a queimar, porque o molho da transformação tem de ser desaparecido completamente das paredes, do chão e do tecto.

#### **Queimar para a primeira vez**

Durante a primeira queimadela,, é possível que se apresenta um odor desagradável, Isto é causado pela a vaporização da pintura, do qual desaparecerá depois de algumas horas. Por isto aconselhamos, que queime o aparelho numa primeira vez com a posição mais alta, ventilando o espaço aonde o aparelho se encontra, muito bem.

#### **Protecção extra**

Se o aparelho é instalado num espaço onde se encontram crianças ou pessoas indigentes sem supervisão, é necessário proteger o aparelho.

#### **Abolir**

Se quer substituir o abolir o aparelho, deve descarrega-lo de por via legal.

Antes de continuar com a desmontagem, desligar a válvula de ligação com acoplamento em primeiro lugar.

Destornar a valvula de ligação entre a válvula de ligação e o aparelho. O aparelho completo pode ser desmontado e descarregado.

#### **Garantía**

A garantia do seu aparelho DRU é oferecido pelo seu fornecedor. Em caso de falhas técnicas deve sempre contactá-lo. O seu fornecedor chamará a DRU se achar necessário. O prazo da garantia de fábrica do seu aparelho é de 2 anos após a data de compra.



## **INSTRUÇÕES PARA A TRANSFORMAÇÃO**

A transformação deverá ser executada por um instalador competente.

1. Feche o tubo de adução de gás.
2. Retire a caixa.

Se for difícil alcançar o lado direito do aparelho:

3. Desligue o tubo de adução do aparelho.
4. Retire o aparelho da parede.

### **Renovar as peças:**

#### **STYLE 3, 4, 5**

1. Cabeça de injector do piloto (fig. 9, pág. 61 / fig. 10, pág. 61)  
Desenrosque a união de rosca fêmea (7) no extremo do tubo do piloto, retire o tubo do piloto com o anel de aperto do queimador do piloto e remova a cabeça de injector do piloto. Coloque uma nova cabeça de injector de piloto e aperte firmemente a união do tubo do piloto.

#### **STYLE 3**

2. Válvula da grande chama (fig. 9, pág. 61)  
Solte a manga de fixação (6) em torno de válvula. Desaperte também algumas voltas a manga de fixação (5) no regulador de gás. Retire em seguida o tubo de gás de válvula e afaste-o da válvula. Solte com uma chave de boca o suporte e a válvula da chama, retire a válvula do suporte e coloque a nova válvula. Coloque então as peças de volta na ordem inversa.

#### **STYLE 4, 5**

2. Válvula da grande chama (fig. 10, pág. 61).  
Solte a manga de fixação (6) em torno de válvula. Desaperte também algumas voltas a manga de fixação (5) no regulador de gás. Retire em seguida o tubo de gás de válvula e afaste-o da válvula. Solte a válvula da chama com uma chave de boca e coloque a nova válvula. Coloque então as peças de volta na ordem inversa.

#### **STYLE 3**

3. Cabeça de injector de ajustamento de precisão (fig.9, pág. 61)  
Retire a pequena cobertura com o nome de Junkers da caixa do bloco de controlo de gás. Remova a caixa do bloco de controlo de gás tirando o parafuso (1). Em seguida, remova a cabeça de injector de ajustamento de precisão (3) do lado de cima do bloco de controlo de gás. Coloque a nova cabeça de injector de ajustamento de precisão, apertando-a bem. Coloque a caixa de novo.

#### **STYLE 4, 5**

3. Cabeça de injector de ajustamento de precisão (fig. 10, pág. 61)  
Remova a caixa do bloco de controlo de gás tirando o parafuso (1). Em seguida, remova a cabeça de injector de ajustamento de precisão (3) do lado direito do bloco de controlo de gás. Coloque a nova cabeça de injector de ajustamento de precisão, apertando-a bem. Coloque a caixa de novo.

#### **STYLE 3, 4, 5**

4. Ajustamento da pressão do queimador (fig. 9, pág. 61 / fig.10, pág. 61)  
Torne a ligar o tubo de adução de gás ao aparelho e abra a adução do novo gás.  
O bloco de controlo de gás tem um ponto de medição de pressão, permitindo o controlo simples da pressão do queimador com um manómetro. Desenrosque o parafuso do ponto de medição de pressão (20) e ligue o manómetro.

No caso de transformação para propano ou para gás natural é preciso ajustar a pressão do queimador com o parafuso de medição de pressão (2) segundo tabela, (pag. 56).

#### **DSTYLE 3, 4, 5**

5. Acenda o piloto. Ponha o termóstato na posição mais alta e ajuste a pressão do queimador de acordo com a tabela.  
Desligue o queimador, remova o manómetro e enrosque de novo o parafuso de medição de pressão.

#### **STYLE 3, 4, 5**

6. Por último, cole a nova placa sinalética.  
Torne a colocar a caixa, por cima do aparelho.



**Technische gegevens, technical data, technischen Daten, données techniques, specifiche tecniche, técnico datos, técnico dados**

## STYLE

MODEL		3			4			5		
Type, type, Type, type, tipo		C11			C11			C11		
Gassoort, type of gas, Gassorte, sorte de gaz, tipo di gas		G20	G30	G31	G20	G30	G31	G20	G30	G31
Branderdruk, burner pressure, Brennerdruck, pression de brûleur, pressione di bruciatore	mbar	12.5	29	29	9.5	29	29	9.5	28	28
Nom. Belasting (Hs), nom. Load (Hs), Nom. Belastung (Hs), puissance calorifique (Hs), carico nom. (Hs)	kW	3.30	2.70	2.20	4.80	4.30	4.30	5.45	4.80	4.80
Nom. Belasting (Hi), nom. Load (Hi), Nom. Belastung (Hi), puissance calorifique (Hi), carico nom. (Hi)	kW	3.00	2.43	2.43	4.32	3.90	3.90	4.91	4.40	4.40
Nom. Vermogen, nom. output, Nennleistung, puissance nominale, potenza nom.	kW	2.43	2.00	2.00	3.50	3.10	3.10	3.98	3.50	3.50
Verbruik volstand, consumption on full output, Verbrauch Vollstand, consommation plein régime, consumo pieno	m³/h	0.314	0.100	0.094	0.457	0.128	0.137	0.519	0.155	0.155
Verbruik kleinstand, consumption on low output, Verbrauch Kleinstand, consommation débit réduit, consumo ridotto	m³/h	0.071	0.025	0.035	0.100	0.028	0.028	0.132	0.038	0.038
Branderspuitstuk, burner injector, Brennerdüse, injecteur brûleur, iniettore bruciatore	Mm Ø	1.50	0.85	0.85	1.90	1.10	1.10	2.00	1.15	1.15
Waakvlampspuitstuk, pilot light injector, Zündflammdüse, injecteur veilleuse, iniettore fiamma pilota	kode	51	30	30	51	30	30	51	30	30
Kleinstelspuitstuk, low setting injector, Kleinstelldüse, injecteur débit réduit, iniettore consumo ridotto	Mm Ø	0.60	0.24	0.24	0.70	0.50	0.50	0.90	0.60	0.60

**Categorie en voordruk, category and pre-press, Kategorie und Gasdruck, catégorie et pression, categori'a e pressione, categoría en presión, categoria e pressão**

MODEL	3			4			5		
	Pre-press. (mbar)								
	G20	G30	G31						
BE	20	29	37	II2E+3+	II2E+3+	II2E+3+	II2E+3+	II2E+3+	II2E+3+
DE	20	50	50	II2E3B/P	II2E3B/P	II2E3B/P	II2E3B/P	II2E3B/P	II2E3B/P
GB	20	28	37	II2H3+	II2H3+	II2H3+	II2H3+	II2H3+	II2H3+
IT	20	30	37	II2H3+	II2H3+	II2H3+	II2H3+	II2H3+	II2H3+
ES	20	28	37	II2H3+	II2H3+	II2H3+	II2H3+	II2H3+	II2H3+
CH	20	50	-	II2H3B/P	II2H3B/P	II2H3B/P	II2H3B/P	II2H3B/P	II2H3B/P
PT	20	28	37	II2H3+	II2H3+	II2H3+	II2H3+	II2H3+	II2H3+

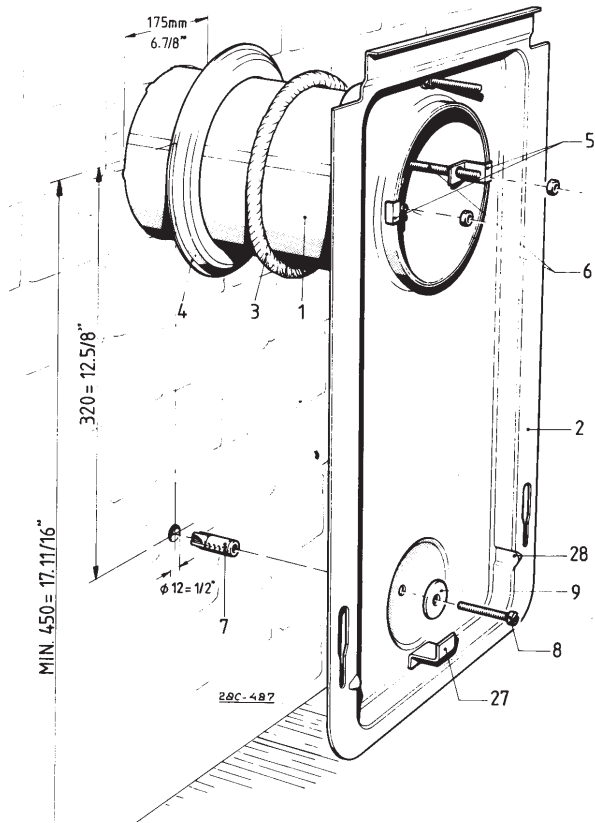


fig 1 STYLE 3

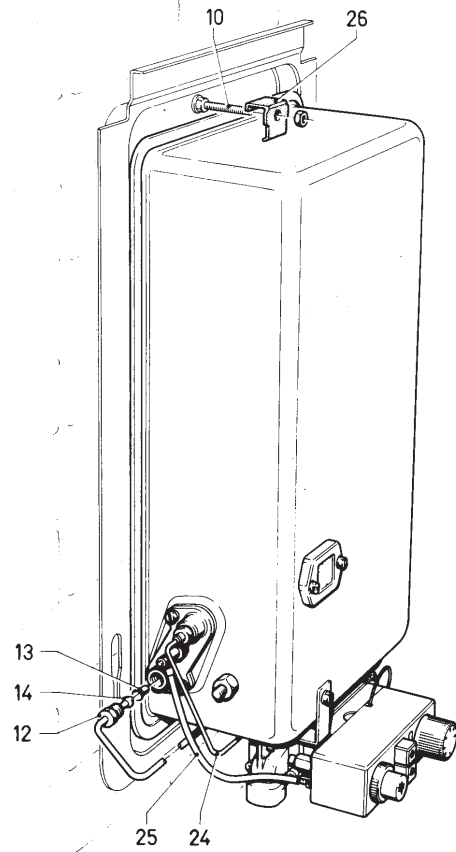


fig 2 STYLE 3

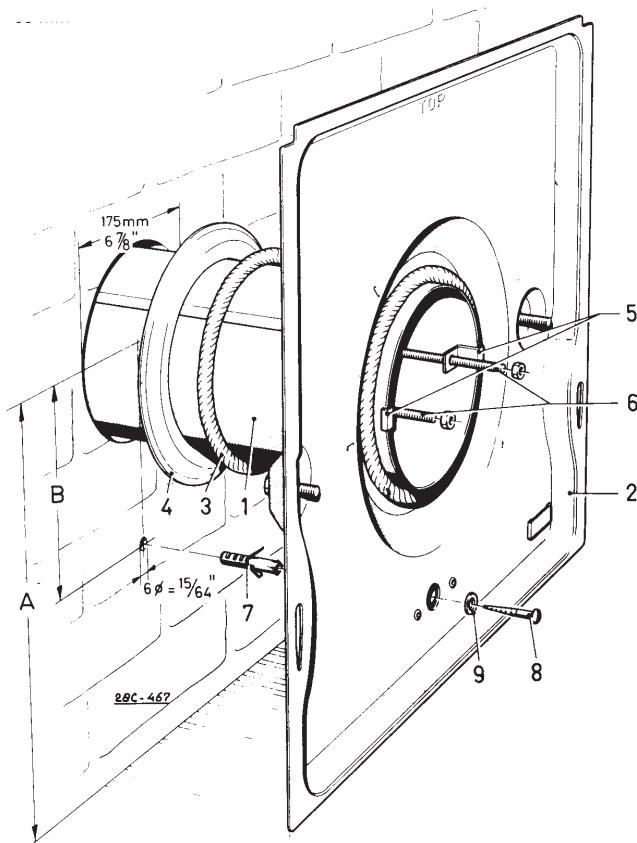


fig 3 STYLE 4, 5

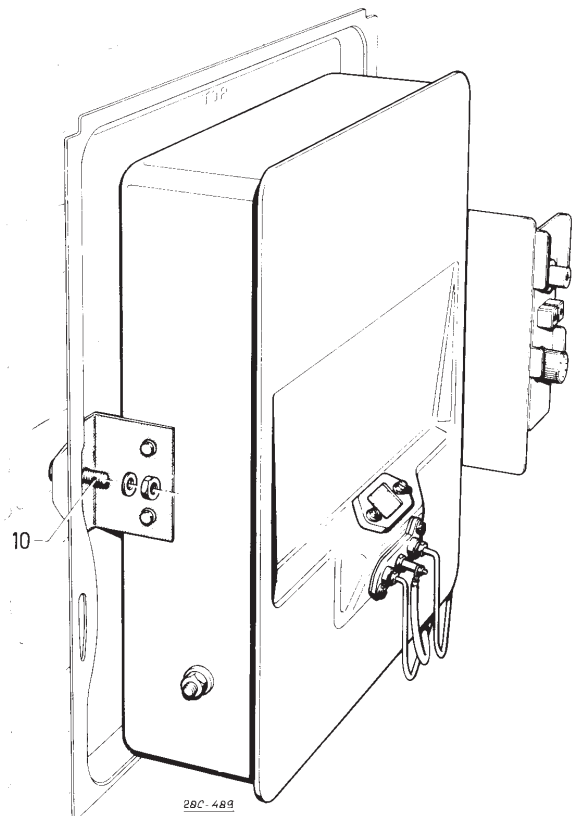


fig 4 STYLE 4, 5

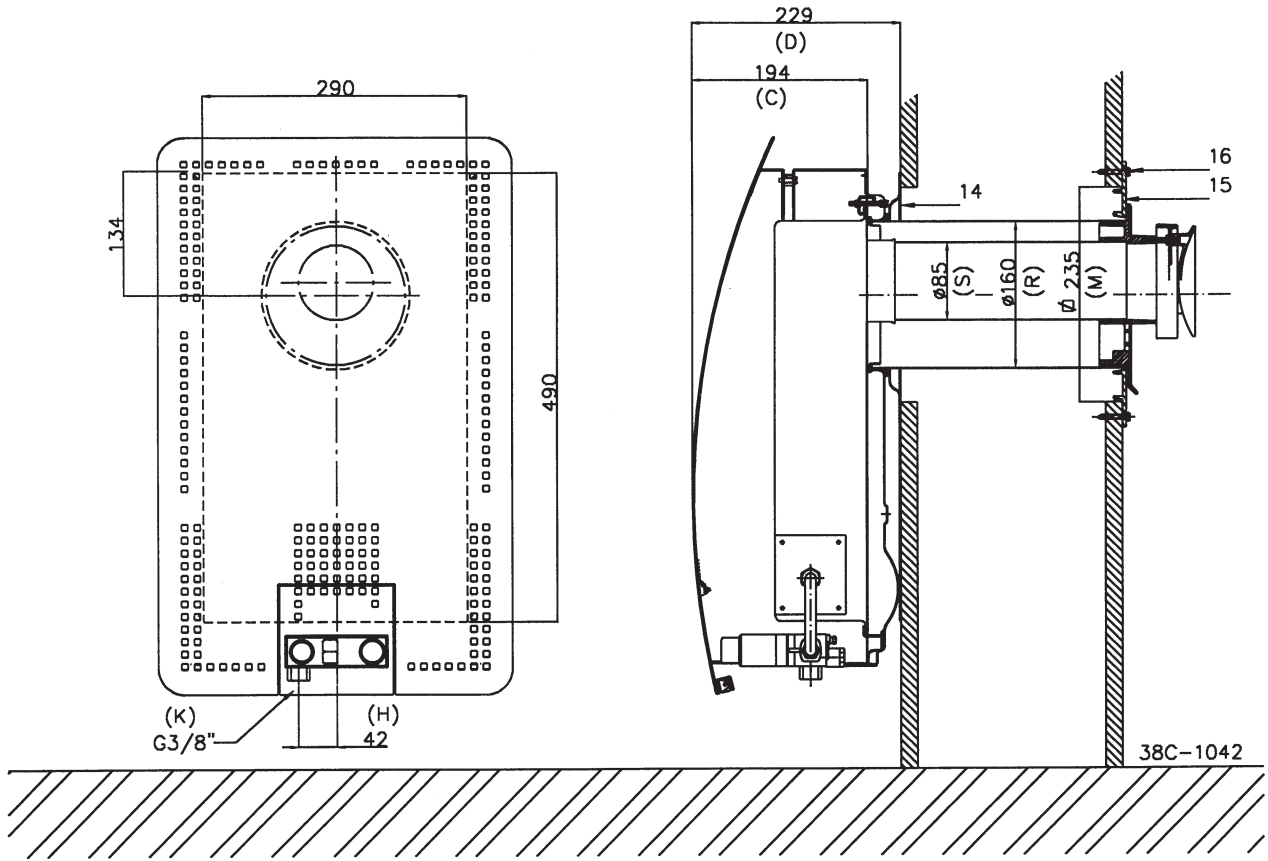


fig 5 STYLE 3

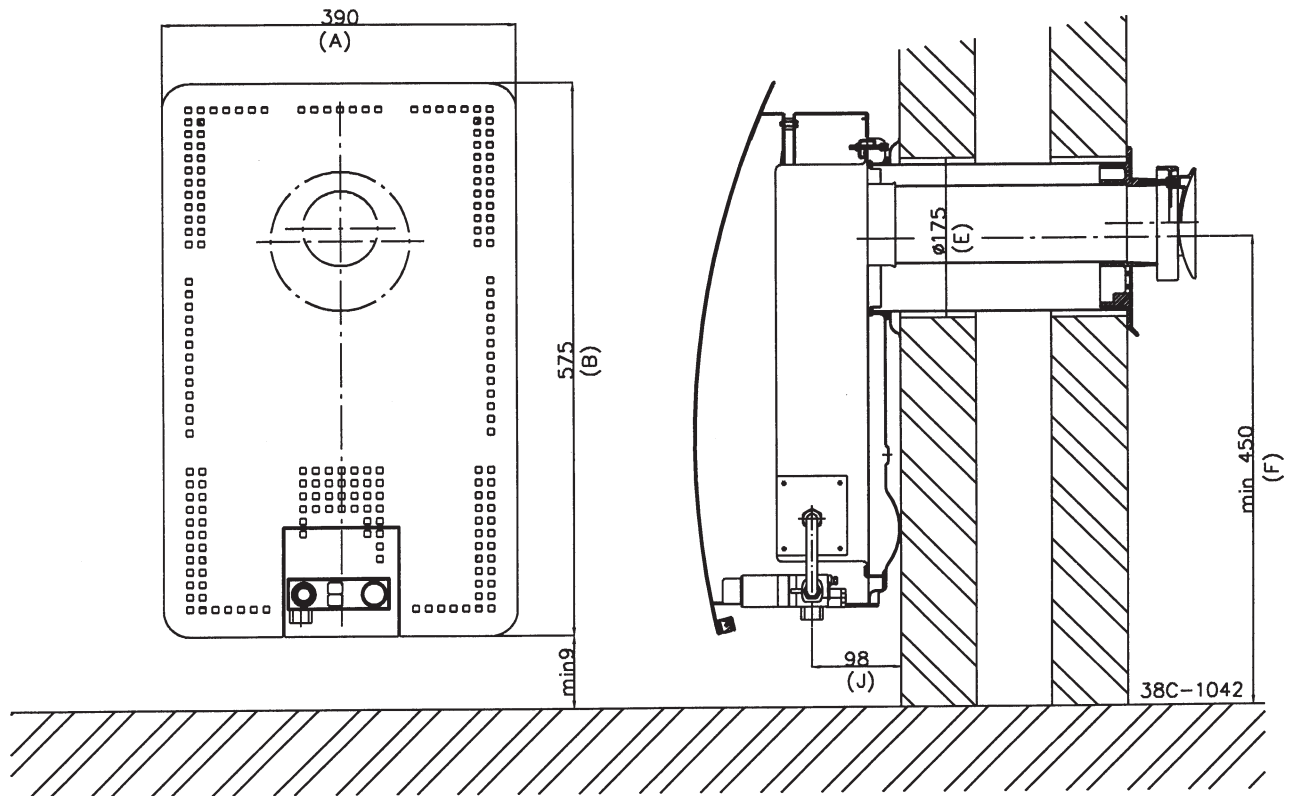


fig 6 STYLE 3

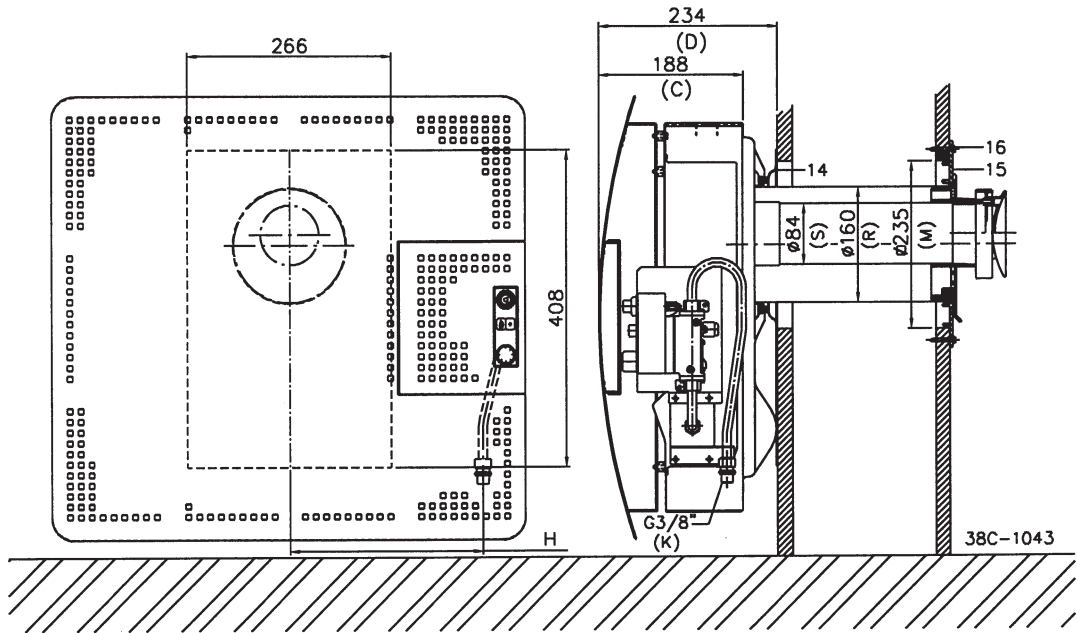


fig 7 STYLE 4,5

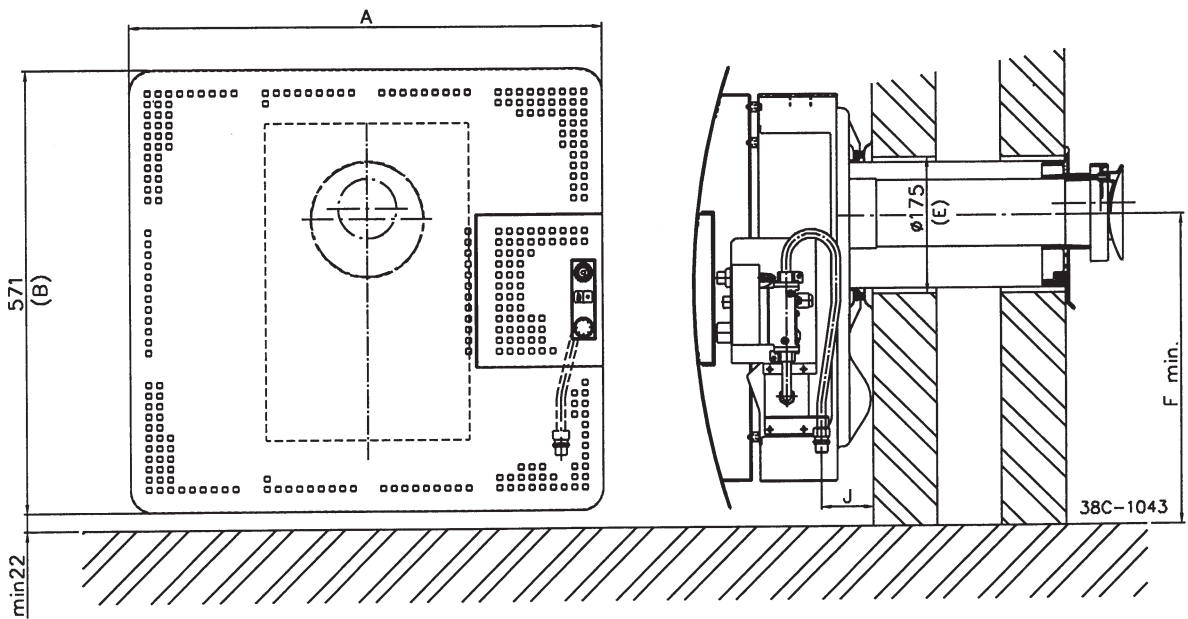


fig 8 STYLE 4,5

	STYLE 3	STYLE 4	STYLE 5
	Fig. 5 & 6	Fig. 7 & 8	Fig. 7 & 8
A	390	615	765
B	576	571	571
C	194	188	188
D	229	234	234
E	Ø175	Ø175	Ø175
F	450	310	417
G	-	-	-
H	42	203	275
J	98	63	70
K	3/8"	3/8"	3/8"
M	□235	□235	□235
R	Ø160	Ø160	Ø160
S	Ø84,7	Ø84	Ø84
T	-	-	-
U	-	-	-
V	-	-	-
W	320	167	258
Y	610	570	620

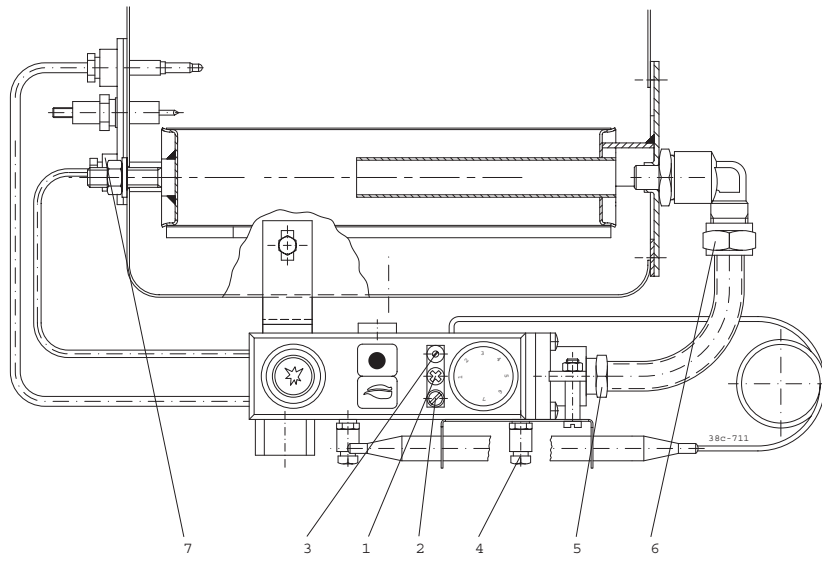


fig 9

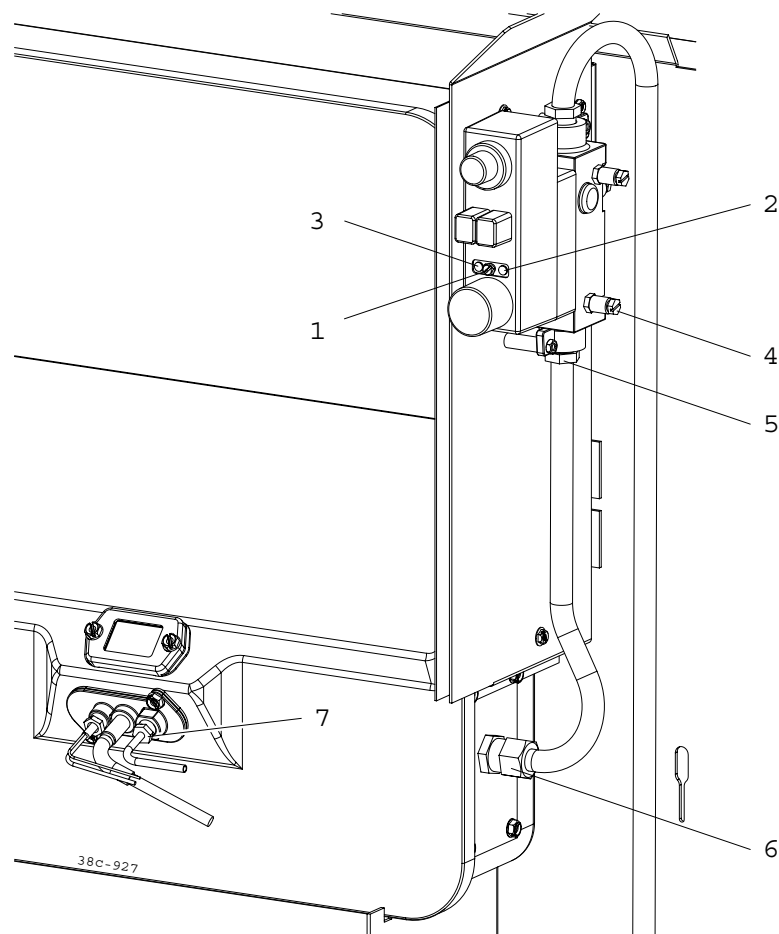


fig 10

